

**ГАОУ ВО «ДАГЕСТАНСКИЙ ГОСУДАРСТВЕННЫЙ
УНИВЕРСИТЕТ НАРОДНОГО ХОЗЯЙСТВА»**

*Утвержден решением
Ученого совета ДГУНХ,
протокол №11 от 06 июня 2023 г.*

ПРОФЕССИОНАЛЬНЫЙ КОЛЛЕДЖ

**ФОНД ОЦЕНОЧНЫХ СРЕДСТВ
МЕЖДИСЦИПЛИНАРНОМУ КУРСУ
«ОСНОВЫ ТЕХНОЛОГИИ ШВЕЙНОГО
ПРОИЗВОДСТВА»**

**ПРОФЕССИЯ 29.01.17 ОПЕРАТОР ВЯЗАЛЬНО-
ШВЕЙНОГО ОБОРУДОВАНИЯ**

УРОВЕНЬ ОБРАЗОВАНИЯ – СРЕДНЕЕ ПРОФЕССИОНАЛЬНОЕ

Махачкала – 2023

Составитель – Зулумханова Вера Николаевна, мастер производственного обучения профессионального колледжа ДГУНХ.

Внутренний рецензент – Омаров Руслан Алиевич, директор профессионального колледжа ДГУНХ

Внешний рецензент – Серова Татьяна Михайловна, кандидат искусствоведения, преподаватель профессионального уровня ГБПОУ РД «Технический колледж им. Р. Н. Ашуралиева».

Представитель работодателя – Терехова Марина Павловна, технолог-конструктор ООО «Унисервис»

Фонд оценочных средств междисциплинарного курса «Основы технологии швейного производства» разработан в соответствии с требованиями федерального государственного образовательного стандарта среднего профессионального образования по профессии 29.01.17 Оператор вязально-швейного оборудования, утвержденного приказом Министерства образования и науки Российской Федерации от 2 августа 2013 г., № 760, в соответствии с приказом Минпросвещения России 24.08.2022 г., № 762 «Об утверждении Порядка организации и осуществления образовательной деятельности по образовательным программам среднего профессионального образования».

Фонд оценочных средств междисциплинарного курса «Основы технологии швейного производства» размещен на официальном сайте www.dgunh.ru

Зулумханова В. Н., Фонд оценочных средств междисциплинарного курса «Основы технологии швейного производства» для профессии 29.01.17 Оператор вязально-швейного оборудования. – Махачкала: ДГУНХ, 2023 г. – 81с.

Рекомендован к утверждению Учебно-методическим советом ДГУНХ 05 июня 2023 г.

Рекомендован к утверждению руководителем образовательной программы СПО – программы подготовки квалифицированных рабочих и служащих по профессии 29.01.17 Оператор вязально-швейного оборудования, Салаховой И. Н.

Одобен на заседании Педагогического совета Профессионального колледжа 31 мая 2023 г., протокол №10

Содержание

Назначение фонда оценочных средств.....	4
I. ПЕРЕЧЕНЬ КОМПЕТЕНЦИЙ, ФОРМИРУЕМЫХ В ПРОЦЕССЕ ОСВОЕНИЯ ОБРАЗОВАТЕЛЬНОЙ ПРОГРАММЫ.....	5
1.1. Перечень формируемых компетенций.....	5
1.2. Компонентный состав компетенций.....	5
II. ОПИСАНИЕ ПОКАЗАТЕЛЕЙ И КРИТЕРИЕВ ОЦЕНИВАНИЯ КОМПЕТЕНЦИЙ НА РАЗЛИЧНЫХ ЭТАПАХ ИХ ФОРМИРОВАНИЯ, ОПИСАНИЕ ШКАЛ ОЦЕНИВАНИЯ.....	8
2.1. Структура фонда оценочных средств для текущего контроля успеваемости и промежуточной аттестации.....	9
2.2. Критерии оценивания компетенций на различных этапах их формирования по видам оценочных средств.....	18
2.3. Критерии и шкала оценивания результатов обучения по междисциплинарному курсу при экзамене.....	25
III. ТИПОВЫЕ КОНТРОЛЬНЫЕ ЗАДАНИЯ ИЛИ ИНЫЕ МАТЕРИАЛЫ, НЕОБХОДИМЫЕ ДЛЯ ОЦЕНКИ ЗНАНИЙ, УМЕНИЙ, ПРАКТИЧЕСКОГО ОПЫТА, ХАРАКТЕРИЗУЮЩИХ ЭТАПЫ ФОРМИРОВАНИЯ КОМПЕТЕНЦИЙ В ПРОЦЕССЕ ОСВОЕНИЯ ОБРАЗОВАТЕЛЬНОЙ ПРОГРАММЫ.....	26
3.1. Типовые контрольные задания для текущего контроля успеваемости обучающихся.....	26
3.2. Типовые контрольные задания для промежуточной аттестации обучающихся.....	72
IV. МЕТОДИЧЕСКИЕ МАТЕРИАЛЫ, ОПРЕДЕЛЯЮЩИЕ ПРОЦЕДУРЫ ОЦЕНИВАНИЯ ЗНАНИЙ, УМЕНИЙ, ПРАКТИЧЕСКОГО ОПЫТА, ХАРАКТЕРИЗУЮЩИЕ ЭТАПЫ ФОРМИРОВАНИЯ КОМПЕТЕНЦИЙ.....	80
Лист актуализации фонда оценочных средств по междисциплинарному курсу.....	83

Назначение фонда оценочных средств

Фонд оценочных средств (ФОС) создается в соответствии с требованиями ФГОС СПО для аттестации обучающихся на соответствие их учебных достижений поэтапным требованиям соответствующей Программой подготовки квалифицированных рабочих и служащих (ППКРС) для проведения входного и текущего оценивания, а также промежуточной аттестации обучающихся. ФОС является требованиям образовательных программ, рабочей программы междисциплинарного курса.

Фонд оценочных средств сформирован на основе ключевых принципов оценивания:

- валидности: объекты оценки должны соответствовать поставленным целям обучения;
- надежности: использование единообразных стандартов и критериев для оценивания достижений;
- объективности: разные студенты должны иметь равные возможности добиться успеха.

Основными параметрами и свойствами ФОС являются:

- предметная направленность (соответствие предмету изучения конкретного междисциплинарного курса);
- содержание (состав и взаимосвязь структурных единиц, образующих содержание теоретической и практической составляющих междисциплинарного курса);
- объем (количественный состав оценочных средств, входящих в ФОС);
- качество оценочных средств и ФОС в целом, обеспечивающее получение объективных и достоверных результатов при проведении контроля с различными целями.

Фонд оценочных средств разработан на основе рабочей программы междисциплинарного курса «Основы технологии швейного производства» и в соответствии с программой подготовки квалифицированных рабочих, служащих по профессии 29.01.17 Оператор вязально-швейного оборудования.

I. ПЕРЕЧЕНЬ КОМПЕТЕНЦИЙ С УКАЗАНИЕМ ЭТАПОВ ИХ ФОРМИРОВАНИЯ В ПРОЦЕССЕ ОСВОЕНИЯ ОБРАЗОВАТЕЛЬНОЙ ПРОГРАММЫ

1.1 Перечень формируемых компетенций

Код компетенции	Формулировка компетенции
ОК	ОБЩИЕ КОМПЕТЕНЦИИ
ОК 1	Понимать сущность и социальную значимость своей будущей профессии, проявлять к ней устойчивый интерес
ОК 2	Организовывать собственную деятельность, исходя из цели и способов ее достижения, определенных руководителем
ОК 3	Анализировать рабочую ситуацию, осуществлять текущий и итоговый контроль, оценку и коррекцию собственной деятельности, нести ответственность за результаты своей работы
ОК 4	Осуществлять поиск информации, необходимой для эффективного выполнения профессиональных задач
ОК 5	Использовать информационно-коммуникационные технологии в профессиональной деятельности
ОК 6	Работать в коллективе и в команде, эффективно общаться с коллегами, руководством, клиентами
ОК 7	Исполнять воинскую обязанность, в том числе с применением полученных профессиональных знаний (для юношей)
ПК	ПРОФЕССИОНАЛЬНЫЕ КОМПЕТЕНЦИИ
ПК 3.1.	Заправлять шивающий механизм машины.
ПК 3.2.	Выполнять операции по пошиву текстильных изделий

1.2. Компонентный состав компетенций

Код и формулировка компетенции	компонентный состав компетенции	
	Знает:	Умеет:
ОК 1. Понимать сущность и социальную значимость своей будущей профессии, проявлять к ней устойчивый интерес.	З1 - актуальный профессиональный и социальный контекст, в котором приходится работать и жить; З2 - сущность и/или значимость будущей профессии.	У1 - Разбираться в тенденциях моды. У2 - Выбирать и предлагать готовые изделия по сезону, половозрастному признаку, назначению и т.д. У3 - определять алгоритмы выполнения работ в профессиональной и смежных областях; У4 - анализировать задачу профессии и выделять её составные части.

<p>ОК 2. Организовывать собственную деятельность, исходя из цели и способов ее достижения, определенных руководителем.</p>	<p>З1 – способы для организации собственной деятельности для достижения целей, определенных руководителем.</p>	<p>У1 – определять возможные траектории профессиональной деятельности; У2- проводить планирование профессиональной деятельности.</p>
<p>ОК 3. Анализировать рабочую ситуацию, осуществлять текущий и итоговый контроль, оценку и коррекцию собственной деятельности, нести ответственность за результаты своей работы.</p>	<p>З1- основные источники информации и ресурсы для решения задач и проблем в профессиональном контексте; З2- способы текущего и итогового контроля профессиональной деятельности;</p>	<p>У1- распознать рабочую проблемную ситуацию в различных контекстах; У2- определять основные источники информации и ресурсы для решения задач и проблем в профессиональном контексте; У3- устанавливать способы текущего и итогового контроля профессиональной деятельности; У4- намечать методы оценки и коррекции собственной профессиональной деятельности; У5- создать структуру плана решения задач по коррекции собственной деятельности; У6- представлять порядок оценки результатов решения задач собственной профессиональной деятельности; У7- оценивать результат своих действий (самостоятельно или с помощью наставника).</p>
<p>ОК 4. Осуществлять поиск информации, необходимой для эффективного выполнения профессиональных задач.</p>	<p>З1 - Приемы работы с персональным компьютером и интернетом; З2-задачи поиска информации; З3- приемы структурирования информации; З4 - номенклатуру</p>	<p>У1 - Ориентироваться в социальных сетях. У2 - Пользоваться персональным компьютером и интернетом; У3-анализировать планирование процесса поиска информации; У4- устанавливать приемы структурирования</p>

	<p>информационных источников, применяемых в профессиональной деятельности;</p> <p>З5- практическую значимость результатов поиска.</p>	<p>информации;</p> <p>У5- определять номенклатуру информационных источников, применяемых в профессиональной деятельности;</p> <p>У6- определить необходимые источники информации;</p> <p>У7-систематизировать получаемую информацию;</p> <p>У8-выявлять наиболее значимое в перечне информации;</p> <p>У9-составлять форму результатов поиска информации;</p> <p>У10-оценивать практическую значимость результатов поиска;</p>
<p>ОК 5. Использовать информационно-коммуникационные технологии в профессиональной деятельности.</p>	<p>З1- современные средства и устройства информатизации;</p> <p>З2- программное обеспечение в применяемое профессиональной деятельности;</p> <p>З3 - применение средств информатизации и информационных технологий для реализации профессиональной деятельности;</p>	<p>У1-Определять современные средства и устройства информатизации;</p> <p>У2- устанавливать порядок их применения и программное обеспечение в профессиональной деятельности;</p> <p>У3- выбирать средства информационных технологий для решения профессиональных задач;</p> <p>У4- определять современное программное обеспечение;</p> <p>У5- применять средства информатизации и информационных технологий для реализации профессиональной деятельности;</p>
<p>ОК 6. Работать в коллективе и в команде, эффективно общаться с коллегами, руководством,</p>	<p>З1- психологию коллектива;</p> <p>З2-основы проектной деятельности;</p> <p>З3 - Основы этики, трудовую дисциплину.</p>	<p>У1 - Быть коммуникабельным; Соблюдать трудовую дисциплину.</p> <p>У2 - Выполнять порученную работу в соответствии с поставленными задачами.</p> <p>У3-определять индивидуальные</p>

клиентами.		<p>свойства личности;</p> <p>У4- участвовать в работе коллектива и команды для эффективного решения деловых задач;</p> <p>У5- проводить планирование профессиональной деятельности;</p>
ОК 7. Исполнять воинскую обязанность, в том числе с применением полученных профессиональных знаний (для юношей).	З1 – значимость воинской обязанности.	<p>У1 - Соблюдать режимы эксплуатации одежды.</p> <p>У2 - Определять соответствие размеров одежды.</p> <p>У3 – Исполнять воинскую обязанность</p>
ПК 3.1. Заправлять сшивающий механизм машины.	<p>З1 - устройство, работу и взаимодействие основных механизмов швейных машин;</p> <p>З4 - причины неполадок, возникающих при обслуживании машин;</p> <p>З5 - требования, предъявляемые к качеству выполняемых работ</p>	<p>У2 - заправлять сшивающий механизм машины; У3 - ликвидировать обрыв нити;</p> <p>У4 – менять шпули;</p> <p>У5 - проверять качество готовой продукции, устранять дефекты;</p>
ПК 3.2. Выполнять операции по пошиву текстильных изделий.	<p>З1 - устройство, работу и взаимодействие основных механизмов швейных машин;</p> <p>З2 - типы швов;</p> <p>З3 - методы и приемы выполнения швейных операций средней сложности;</p> <p>З4 - причины неполадок, возникающих при обслуживании машин;</p> <p>З5 - требования, предъявляемые к качеству выполняемых работ</p>	<p>У1 - выполнять операции средней сложности по пошиву текстильных изделий;</p> <p>У2 - заправлять сшивающий механизм машины; У3 - ликвидировать обрыв нити;</p> <p>У4 – менять шпули;</p> <p>У5 - проверять качество готовой продукции, устранять дефекты;</p>

**II. ОПИСАНИЕ ПОКАЗАТЕЛЕЙ И КРИТЕРИЕВ ОЦЕНИВАНИЯ
КОМПЕТЕНЦИЙ НА РАЗЛИЧНЫХ ЭТАПАХ ИХ ФОРМИРОВАНИЯ,
ОПИСАНИЕ ШКАЛ ОЦЕНИВАНИЯ**

2.1. Структура фонда оценочных средств для текущего контроля успеваемости и промежуточной аттестации

№ п/п	Контролируемые темы	Код контролируемой компетенции или ее части	Планируемые результаты обучения (знать, уметь), характеризующие этапы формирования компетенций	Наименование оценочного средства	
				Текущий контроль успеваемости	Текущий контроль успеваемости
1	Терминология ручных работ	ОК 1 ОК 2 ОК 6 ОК 7 ПК 3.2	ОК 1; Знать: 31; 32. Уметь: У3; У4. ОК 2 Уметь: У2. ОК 6; Знать: 31; 32; 33. Уметь: У1; У2; У4; У5. ОК 7 Знать: 31. Уметь: У1; У3. ПК 3.2 Знать: 33. Уметь: У1	ТЗ № 1. Обзорная тестовая работа № 1; 2; 5.	Экзаменационный вопрос № 4,5,16,17,21,25,26,27,28.
2	Терминология машинных работ	ОК 1 ОК 2 ОК 6 ОК 7 ПК 3.2	ОК 1; Знать: 31; 32. Уметь: У3; У4. ОК 2 Уметь: У2. ОК 6; Знать: 31; 32; 33. Уметь: У1; У2; У4; У5. ОК 7 Знать: 31. Уметь: У1; У3. ПК 3.2 Знать: 33. Уметь: У1	ТЗ № 1. Обзорная тестовая работа № 1; 2; 5.	Экзаменационный вопрос № 13.
3	Терминология влажно-тепловых работ	ОК 1 ОК 2 ОК 6 ОК 7	ОК 1; Знать: 31; 32. Уметь: У3; У4. ОК 2	ТЗ № 1. Обзорная тестовая работа № 1; 2;	Экзаменационные вопросы № 12, 23,

		ПК 3.2	Уметь: У2. ОК 6; Знать: 31; 32; 33. Уметь: У1; У2; У4; У5. ОК 7 Знать: 31. Уметь: У1; У3. ПК 3.2 Знать: 33. Уметь: У1	5.	24.
4	Соединительные швы	ОК 1 ОК 2 ОК 3 ОК 6 ОК 7 ПК 3.1 ПК 3.2	ОК 1 Знать: 31; 32. Уметь: У3. ОК 2 Знать: 31. Уметь: У1; У2. ОК 3 Знать: 32. Уметь: У3; У5; У7. ОК 6 Знать: 31; 32; 33. Уметь: У1; У2; У4; У5. ОК 7 Знать: 31. Уметь: У1; У3. ПК 3.1 Знать: 31; 34 Уметь: У2; У3; У4. ПК 3.2 Знать: 31; 32; 33; 34; 35. Уметь: У1; У5.	ПЗ № 1 ТЗ № 2; 3; 4. Тест № 1 Обзорная тестовая работа № 1; 2; 3.	Экзаменационные вопросы № 2, 8, 14, 34 - 39.
5	Краевые швы	ОК 1 ОК 2 ОК 3 ОК 6 ОК 7 ПК 3.1 ПК 3.2	ОК 1 Знать: 31; 32. Уметь: У3. ОК 2 Знать: 31. Уметь: У1; У2. ОК 3 Знать: 32. Уметь: У3; У5; У7. ОК 6 Знать: 31; 32; 33.	ПЗ № 2 ТЗ № 2; 5. Обзорная тестовая работа № 1; 2; 5.	Экзаменационные вопросы № 6, 18, 19.

			<p>Уметь: У1; У2; У4; У5.</p> <p>ОК 7 Знать: 31. Уметь: У1; У3.</p> <p>ПК 3.1 Знать: 31; 34. Уметь: У2; У3; У4.</p> <p>ПК 3.2 Знать: 31; 32; 33; 34; 35. Уметь: У1; У5.</p>		
6	Отделочные швы	<p>ОК 1 ОК 2 ОК 3 ОК 6 ОК 7 ПК 3.1 ПК 3.2</p>	<p>ОК 1 Знать: 31; 32. Уметь: У3.</p> <p>ОК 2 Знать: 31. Уметь: У1; У2.</p> <p>ОК 3 Знать: 32. Уметь: У3; У5; У7.</p> <p>ОК 6 Знать: 31; 32; 33. Уметь: У1; У2; У4; У5.</p> <p>ОК 7 Знать: 31. Уметь: У1; У3.</p> <p>ПК 3.1 Знать: 31; 34. Уметь: У2; У3; У4.</p> <p>ПК 3.2 Знать: 31; 32; 33; 34; 35. Уметь: У1; У5.</p>	<p>ПЗ № 3 ТЗ № 2; 6. Обзорная тестовая работа № 1; 2; 5.</p>	<p>Экзаменационный вопрос № 50.</p>
7	Технология обработки мелких деталей	<p>ОК 1 ОК 2 ОК 3 ОК 6 ОК 7 ПК 3.1 ПК 3.2</p>	<p>ОК 1 Знать: 31; 32. Уметь: У3.</p> <p>ОК 2 Знать: 31. Уметь: У1; У2.</p> <p>ОК 3 Знать: 32. Уметь: У3; У5; У7.</p>	<p>ТЗ № 7; 8. Тест № 2.</p>	<p>Экзаменационный вопрос № 10.</p>

			<p>ОК 6 Знать: 31; 32; 33. Уметь: У1; У2; У4; У5.</p> <p>ОК 7 Знать: 31. Уметь: У1; У3.</p> <p>ПК 3.1 Знать: 31; 34. Уметь: У2; У3; У4.</p> <p>ПК 3.2 Знать: 31; 32; 33; 34; 35. Уметь: У1; У5.</p>		
8	Технология обработки застёжки – «молния»	<p>ОК 1 ОК 2 ОК 3 ОК 6 ОК 7 ПК 3.1 ПК 3.2</p>	<p>ОК 1 Знать: 31; 32. Уметь: У3.</p> <p>ОК 2 Знать: 31. Уметь: У1; У2.</p> <p>ОК 3 Знать: 32. Уметь: У3; У5; У7.</p> <p>ОК 6 Знать: 31; 32; 33. Уметь: У1; У2; У4; У5.</p> <p>ОК 7 Знать: 31. Уметь: У1; У3.</p> <p>ПК 3.1 Знать: 31; 34. Уметь: У2; У3; У4.</p> <p>ПК 3.2 Знать: 31; 32; 33; 34; 35. Уметь: У1; У5.</p>	ПЗ № 4 ТЗ № 9. Тест № 4.	Экзаменационные вопросы № 48, 49.
9	Технология обработки разреза, шлицы	<p>ОК 1 ОК 2 ОК 3 ОК 6 ОК 7 ПК 3.1 ПК 3.2</p>	<p>ОК 1 Знать: 31; 32. Уметь: У3.</p> <p>ОК 2 Знать: 31. Уметь: У1; У2.</p> <p>ОК 3</p>	ПЗ № 5 ТЗ № 10. .	Экзаменационный вопрос № 47.

			<p>Знать: 32. Уметь: У3; У5; У7.</p> <p>ОК 6 Знать: 31; 32; 33. Уметь: У1; У2; У4; У5.</p> <p>ОК 7 Знать: 31. Уметь: У1; У3.</p> <p>ПК 3.1 Знать: 31; 34. Уметь: У2; У3; У4.</p> <p>ПК 3.2 Знать: 31; 32; 33; 34; 35. Уметь: У1; У5.</p>		
10	Технология обработки притачного пояса	<p>ОК 1 ОК 2 ОК 3 ОК 6 ОК 7 ПК 3.1 ПК 3.2</p>	<p>ОК 1 Знать: 31; 32. Уметь: У3.</p> <p>ОК 2 Знать: 31. Уметь: У1; У2.</p> <p>ОК 3 Знать: 32. Уметь: У3; У5; У7.</p> <p>ОК 6 Знать: 31; 32; 33. Уметь: У1; У2; У4; У5.</p> <p>ОК 7 Знать: 31. Уметь: У1; У3.</p> <p>ПК 3.1 Знать: 31; 34. Уметь: У2; У3; У4.</p> <p>ПК 3.2 Знать: 31; 32; 33; 34; 35. Уметь: У1; У5.</p>	ПЗ № 6 ТЗ № 11	Экзаменац ионные вопросы № 5, 20, 30.
11	Технология обработки низа изделий	<p>ОК 1 ОК 2 ОК 3 ОК 6 ОК 7</p>	<p>ОК 1 Знать: 31; 32. Уметь: У3.</p> <p>ОК 2 Знать: 31. Уметь: У1; У2.</p>	ПЗ № 21, 22, 23, 24 ТЗ № 23, 24, 25, 26	Экзаменац ионный вопрос № 46

		ПК 3.1 ПК 3.2	У1; У2. ОК 3 Знать: 32. Уметь: У3; У5; У7. ОК 6 Знать: 31; 32; 33. Уметь: У1; У2; У4; У5. ОК 7 Знать: 31. Уметь: У1; У3. ПК 3.1 Знать: 31; 34. Уметь: У2; У3; У4. ПК 3.2 Знать: 31; 32; 33; 34; 35. Уметь: У1; У5.		
12	Технология обработки срезов подкройной обтачкой	ОК 1 ОК 2 ОК 3 ОК 6 ОК 7 ПК 3.1 ПК 3.2	ОК 1 Знать: 31; 32. Уметь: У3. ОК 2 Знать: 31. Уметь: У1; У2. ОК 3 Знать: 32. Уметь: У3; У5; У7. ОК 6 Знать: 31; 32; 33. Уметь: У1; У2; У4; У5. ОК 7 Знать: 31. Уметь: У1; У3. ПК 3.1 Знать: 31; 34. Уметь: У2; У3; У4. ПК 3.2 Знать: 31; 32; 33; 34; 35. Уметь: У1; У5.	ПЗ № 25 ТЗ № 27, 28	Экзаменац ионные вопросы № 44, 45
13	Технология обработки планок	ОК 1 ОК 2 ОК 3	ОК 1 Знать: 31; 32. Уметь: У3.	ПЗ № 19, 20 ТЗ № 21, 22	Экзаменац ионные вопросы

		ОК 6 ОК 7 ПК 3.1 ПК 3.2	ОК 2 Знать:31. Уметь: У1; У2. ОК 3 Знать: 32. Уметь: У3; У5; У7. ОК 6 Знать: 31; 32; 33. Уметь: У1; У2; У4; У5. ОК 7 Знать: 31. Уметь: У1; У3. ПК 3.1 Знать: 31; 34. Уметь: У2; У3; У4. ПК 3.2 Знать: 31; 32; 33; 34; 35. Уметь: У1; У5.		№ 40, 43
14	Технология обработки карманов	ОК 1 ОК 2 ОК 3 ОК 4 ОК 5 ОК 6 ОК 7 ПК 3.1 ПК 3.2	ОК 1 Знать: 31; 32. Уметь: У3. ОК 2 Знать:31. Уметь: У1; У2. ОК 3 Знать: 32. Уметь: У3; У5; У7. ОК 6 Знать: 31; 32; 33. Уметь: У1; У2; У4; У5. ОК 7 Знать: 31. Уметь: У1; У3. ПК 3.1 Знать: 31; 34. Уметь: У2; У3; У4. ПК 3.2 Знать: 31; 32; 33; 34; 35. Уметь: У1; У5.	ПЗ № 7; 8; 9; 10. ТЗ № 12; 13; 14. Экзаменационные вопросы № 7, 9, 31. .	Экзаменационные вопросы № 31, 51, 52, 53
15	Технология	ОК 1	ОК 1	ПЗ № 18	Экзаменац

	обработки манжеты	ОК 2 ОК 3 ОК 4 ОК 5 ОК 6 ОК 7 ПК 3.1 ПК 3.2	Знать: 31; 32. Уметь: У3. ОК 2 Знать:31. Уметь: У1; У2. ОК 3 Знать: 32. Уметь: У3; У5; У7. ОК 6 Знать: 31; 32; 33. Уметь: У1; У2; У4; У5. ОК 7 Знать: 31. Уметь: У1; У3. ПК 3.1 Знать: 31; 34. Уметь: У2; У3; У4. ПК 3.2 Знать: 31; 32; 33; 34; 35. Уметь: У1; У5.	ТЗ № 15. Обзорная тестовая работа № 4.	ионные вопросы № 54, 55
16	Технология обработки воротников	ОК 1 ОК 2 ОК 3 ОК 4 ОК 5 ОК 6 ОК 7 ПК 3.1 ПК 3.2	ОК 1 Знать: 31; 32. Уметь: У3. ОК 2 Знать:31. Уметь: У1; У2. ОК 3 Знать: 32. Уметь: У3; У5; У7. ОК 6 Знать: 31; 32; 33. Уметь: У1; У2; У4; У5. ОК 7 Знать: 31. Уметь: У1; У3. ПК 3.1 Знать: 31; 34. Уметь: У2; У3; У4. ПК 3.2 Знать: 31; 32; 33; 34; 35.	ПЗ № 12; 13, 14 ТЗ № 16; 17. Обзорная тестовая работа № 3. Экзаменационные вопросы № 3, 29.	Экзаменационные вопросы № 3, 29.

			Уметь: У1; У5.		
17	Контроль качества готовой продукции	ОК 3 ОК 4 ОК 5 ОК 6 ОК 7 ПК 3.2	ОК 3 Знать: 32. Уметь: У1; У3; У4; У5; У6; У7. ОК 4 Знать: 31; 35. Уметь: У1; У2; У3; У6; У8; У10. ОК 5 Знать: 33. Уметь: У1; У5. ОК 6 Знать: 31; 33. Уметь: У1; У2; У3; У4; У5. ОК 7 Знать: 31. Уметь: У1; У2; У3. ПК 3.2 Знать: 31; 32; 33; 34; 35. Уметь: У1; У2; У5.	ТЗ № 18.	Экзаменационные вопросы № 41. Обзорная тестовая работа № 4.
18	Дефекты текстильных изделий	ОК 1 ОК 3 ОК 4 ОК 5 ОК 6 ПК 3.1 ПК 3.2	ОК 1 Знать: 31; 32. Уметь: У3; У4. ОК 3 Знать: 31; 32. Уметь: У1; У2; У3; У4; У5; У6; У7. ОК 4 Знать: 31; 32; 35. Уметь: У3; У6; У8; У10. ОК 5 Знать: 33. Уметь: У3; У5. ОК 6 Знать: 31; 33. Уметь: У1; У2; У3; У4; У5. ПК 3.1 Знать: 31; 34. Уметь: У2; У3;	ТЗ № 19 .	Экзаменационные вопросы № 42. Обзорная тестовая работа № 4.

			У4. ПК 3.2 Знать: 31; 32; 33; 34; 35. Уметь: У1; У5.		
19	Правила составления технологич еской последовате льности	ОК 1 ОК 2 ОК 3 ОК 4 ОК 5 ОК 6 ОК 7 ПК 3.1 ПК 3.2	ОК 1 Знать: 31; 32. Уметь: У1; У2; У3; У4. ОК 2 Знать: 31. Уметь: У1; У2. ОК 3 Знать: 31; 32. Уметь: У1; У2; У3; У4; У5; У6; У7. ОК 4 Знать: 31; 32; 33; У4; У5. Уметь: У1; У2; У3; У4; У5; У6; У7; У8; У9; У10. ОК 5 Знать: 31; 32; 33. Уметь: У1; У2; У3; У4; У5 . ОК 6 Знать: 31; 32; 33. Уметь: У1; У2; У3; У4; У5. ОК 7 Знать: 31. Уметь: У1; У2; У3. ПК 3.1 Знать: 31; 34; 35. Уметь: У2; У3; У4; У5. ПК 3.2 Знать: 31; 32; 33; 34; 35. Уметь: У1 - У5.	ТЗ № 20. ПЗ № 14; 15; 16; 17; 18.	Экзаменац ионные вопросы № 1, 11, 22, 32, 33. Обзорная тестовая работа № 4.

2.2. Критерии оценивания компетенций на различных этапах их формирования по видам оценочных средств

Балльно-рейтинговая система является базовой системой оценивания сформированности компетенций обучающихся.

Итоговая оценка сформированности компетенций обучающихся в рамках балльно-рейтинговой системы осуществляется в ходе текущего контроля успеваемости, промежуточной аттестации и определяется как сумма баллов, полученных обучающимися в результате прохождения всех форм контроля.

Оценка сформированности компетенций по междисциплинарному курсу складывается из двух составляющих:

- ✓ первая составляющая – оценка преподавателем сформированности компетенций в течение семестра в ходе текущего контроля успеваемости (максимум 100 баллов). Структура первой составляющей определяется технологической картой междисциплинарного курса, которая в начале семестра доводится до сведения обучающихся;
- ✓ вторая составляющая – оценка сформированности компетенций обучающихся на экзамене (максимум – 25 баллов).

4 – балльная шкала	«отлично»	«хорошо»	«удовлетворительно»	«неудовлетворительно»
100-балльная шкала	85и \geq	70– 84	51– 69	0–50
Бинарная шкала	Зачтено			Не зачтено

ПЕРЕЧЕНЬ ОЦЕНОЧНЫХ СРЕДСТВ

№ п/п	Наименование оценочного средства	Характеристика оценочного средства	Представление оценочного средства в ФОСе
УСТНЫЕ ОЦЕНОЧНЫЕ СРЕДСТВА			
1.	Устный опрос	Средство контроля, организованное как специальная беседа преподавателя с обучающимся на темы, связанные с изучаемой дисциплиной, и рассчитанное на выяснение объема знаний обучающегося по определенному разделу, теме, проблеме и т.п.	Вопросы для обсуждения по темам междисциплинарного курса
ПИСЬМЕННЫЕ ОЦЕНОЧНЫЕ СРЕДСТВА			
1.	Тест	Система стандартизированных заданий, позволяющая автоматизировать процедуру измерения уровня знаний и умений обучающегося.	Фонд тестовых заданий
2.	Реферат	Продукт самостоятельной работы обучающегося, представляющий собой краткое изложение в письменном виде	Темы рефератов

		полученных результатов теоретического анализа определенной научной (учебно-исследовательской) темы, где автор раскрывает суть исследуемой проблемы, приводит различные точки зрения, а также собственные взгляды на нее.	
3.	Презентация	Документ или комплект документов, предназначенный для представления чего-либо, представляющий собой сочетание текста, компьютерной анимации, графики, видео, музыки и звукового ряда (но не обязательно всё вместе), которые организованы в единую среду.	Темы презентаций
5.	Карточки	Средство контроля, содержащее задания и упражнения по тому или иному разделу или теме и позволяющее более эффективно проводить индивидуальную работу с обучающимися, оценить работу каждого обучающегося во время занятия.	Раздаточный материал
6.	Контрольная работа	Средство проверки умений применять полученные знания для решения задач определенного типа по теме или разделу	Комплект контрольных заданий по вариантам
ПРАКТИЧЕСКИЕ ОЦЕНОЧНЫЕ СРЕДСТВА			
1.	Готовый образец	Критерии соответствия выполненного образца обучающимся образцу эталону выполненному мастером производственного обучения	Комплект образцов эталонов

А) КРИТЕРИИ И ШКАЛА ОЦЕНИВАНИЯ ОТВЕТОВ НА УСТНЫЕ ВОПРОСЫ

№ n/n	Критерии оценивания	Шкала оценок	
		Количество баллов	Оценка
1.	1) обучающийся полно и аргументированно отвечает по содержанию задания;	10	

	2) обучающийся обнаруживает понимание материала, может обосновать свои суждения, применить знания на практике, привести необходимые примеры не только по учебнику, но и самостоятельно составленные; 3) излагает материал последовательно и правильно.		
2.	1) полно и аргументировано отвечает по содержанию задания; 2) обнаруживает понимание материала, может обосновать свои суждения, применить знания на практике, привести необходимые примеры не только по учебнику, но и самостоятельно составленные; 3) излагает материал последовательно и правильно, но допускает 1-2 ошибки, которые сам, же исправляет	8	
3.	обучающийся обнаруживает знание и понимание основных положений данного задания, но: 1) излагает материал неполно и допускает неточности в определении понятий или формулировке правил; 2) не умеет достаточно глубоко и доказательно обосновать свои суждения и привести свои примеры; 3) излагает материал непоследовательно и допускает ошибки.	5	
4.	обучающийся обнаруживает незнание ответа на соответствующее задание, допускает ошибки в формулировке определений и правил, искажающие их смысл, беспорядочно и неуверенно излагает материал; отмечаются такие недостатки в подготовке обучающегося, которые являются серьезным препятствием к успешному овладению последующим материалом.	0	

Б) КРИТЕРИИ И ШКАЛА ОЦЕНИВАНИЯ РЕЗУЛЬТАТОВ ТЕСТИРОВАНИЯ

№ n/n	Критерии оценивания	Количе ство баллов	Шкала оценок
			Оценка
1.	90-100% правильных ответов	9-10	Отлично (высокий уровень достижения результатов обучения)
2.	80-89% правильных ответов	7-8	Хорошо (достаточный уровень достижения результатов обучения)
3.	70-79% правильных ответов	5-6	

4.	60-69% правильных ответов	3-4	Удовлетворительно (приемлемый уровень достижения результатов обучения)
5.	50-59% правильных ответов	1-2	
6.	менее 50% правильных ответов	0	Неудовлетворительно (недостаточный уровень достижения результатов обучения)

В) КРИТЕРИИ И ШКАЛА ОЦЕНИВАНИЯ РЕФЕРАТОВ

№ п/п	Критерии оценивания	Шкала оценок	
		Количество баллов	Оценка
1.	Выполнены все требования к написанию и защите реферата: обозначена проблема и обоснована её актуальность, сделан краткий анализ различных точек зрения на рассматриваемую проблему и логично изложена собственная позиция, сформулированы выводы, тема раскрыта полностью, выдержан объём, соблюдены требования к внешнему оформлению, даны правильные ответы на дополнительные вопросы.	9-10	Отлично (высокий уровень сформированности компетенции)
2.	Основные требования к реферату и его защите выполнены, но при этом допущены недочеты. В частности, имеются неточности в изложении материала; отсутствует логическая последовательность в суждениях; не выдержан объем реферата; имеются упущения в оформлении; на дополнительные вопросы при защите даны неполные ответы.	7-8	Хорошо (достаточный уровень сформированности компетенции)
3.	Имеются существенные отступления от требований к реферированию. В частности: тема освещена лишь частично; допущены фактические ошибки в содержании реферата или при ответе на дополнительные вопросы.	4-6	Удовлетворительно (приемлемый уровень сформированности компетенции)
4.	Тема освоена лишь частично; допущены грубые ошибки в содержании реферата или при ответе на дополнительные вопросы; во время защиты отсутствует вывод.	1-3	
5.	Тема реферата не раскрыта, обнаруживается существенное непонимание проблемы.	0	Неудовлетворительно (недостаточный уровень сформированности компетенции)

Г) КРИТЕРИИ И ШКАЛА ОЦЕНИВАНИЯ ДОМАШНЕГО ЗАДАНИЯ

№ п/п	Критерии оценивания	Шкала оценок	
		Количество баллов	Оценка
1.	Задание выполнено полностью: цель домашнего задания успешно достигнута; основные понятия выделены; наличие схем, графическое выделение особо значимой информации; работа выполнена в полном объёме.	9-10	Отлично (высокий уровень сформированности компетенции)
2.	Задание выполнено: цель выполнения домашнего задания достигнута; наличие правильных эталонных ответов; однако работа выполнена не в полном объёме.	8-7	Хорошо (достаточный уровень сформированности компетенции)
3.	Задание выполнено частично: цель выполнения домашнего задания достигнута не полностью; многочисленные ошибки снижают качество выполненной работы.	5-6	Удовлетворительно (приемлемый уровень сформированности компетенции)
4.	Задание не выполнено, цель выполнения домашнего задания не достигнута.	0	Неудовлетворительно (недостаточный уровень сформированности компетенции)

Д) КРИТЕРИИ И ШКАЛА ОЦЕНИВАНИЯ КОНТРОЛЬНЫХ РАБОТ

№ п/п	Критерии оценивания	Шкала оценок	
		Количество баллов	Оценка
1.	исключительные знания, абсолютное понимание	28-30	Отлично

	сути вопросов, безукоризненное знание основных понятий и положений, логически и лексически грамотно изложенные, содержательные, аргументированные и исчерпывающие ответы		(высокий уровень сформированности компетенции)
2.	глубокие знания материала, отличное понимание сути вопросов, твердое знание основных понятий и положений по вопросам, структурированные, последовательные, полные, правильные ответы	25-27	
3.	глубокие знания материала, правильное понимание сути вопросов, знание основных понятий и положений по вопросам, содержательные, полные и конкретные ответ на вопросы. Наличие несущественных или технических ошибок	22-24	
4.	твердые, достаточно полные знания, хорошее понимание сути вопросов, правильные ответы на вопросы, минимальное количество неточностей, небрежное оформление	19-21	
5.	твердые, но недостаточно полные знания, по сути верное понимание вопросов, в целом правильные ответы на вопросы, наличие неточностей, небрежное оформление	16-17	Хорошо (достаточный уровень сформированности компетенции)
6.	общие знания, недостаточное понимание сути вопросов, наличие большого числа неточностей, небрежное оформление	13-15	
7.	относительные знания, наличие ошибок, небрежное оформление	10-12	Удовлетворительно (приемлемый уровень сформированности компетенции)
8.	поверхностные знания, наличие грубых ошибок, отсутствие логики изложения материала	7-9	
9.	непонимание сути, большое количество грубых ошибок, отсутствие логики изложения материала	4-6	Неудовлетворительно (недостаточный уровень сформированности компетенции)
10.	не дан ответ на поставленные вопросы	1-3	
11.	отсутствие ответа, дан ответ на другие вопросы, списывание в ходе выполнения работы, наличие на рабочем месте технических средств, в том числе телефона	0	

Е) КРИТЕРИИ ОЦЕНКИ ПРЕЗЕНТАЦИЙ

№ п/п	<i>Критерии оценки</i>	<i>Максимальное количество баллов</i>
1	титульный слайд с заголовком	2
2	дизайн слайдов	2
3	использование дополнительных эффектов (смена слайдов, звук, графика, анимация)	2
4	список источников информации	2
5	широта кругозора	2
6	логика изложения материала	2
7	текст хорошо написан и сформированные идеи ясно изложены и структурированы	2
8	слайды представлены в логической последовательности	2
9	грамотное создание и сохранение документов в папке рабочих материалов	2
10	слайды распечатаны в форме заметок	2
	средняя оценка:	хорошо

2.3. Критерии и шкала оценивания результатов обучения по междисциплинарному курсу при экзамене

№ п/п	<i>Критерии оценивания</i>	<i>Шкала оценок</i>	
		<i>Сумма баллов по междисципли нарному курсу</i>	<i>Оценка</i>
1.	Обучающийся глубоко и прочно усвоил программный материал, исчерпывающе, последовательно, четко и логически стройно его излагает, умеет тесно увязывать теорию с практикой, свободно справляется с задачами, вопросами и другими видами применения знаний, причем не затрудняется с ответом при видоизменении заданий, использует в ответе материал различной литературы, правильно обосновывает принятое нестандартное решение, владеет разносторонними навыками и приемами выполнения практических задач по формированию компетенций.	51 и выше	Отлично (высокий уровень сформированности компетенции)

2.	Обучающийся твердо знает материал, грамотно и по существу излагает его, не допуская существенных неточностей в ответе на вопрос, правильно применяет теоретические положения при решении практических вопросов и задач, владеет необходимыми навыками и приемами их выполнения, а также имеет достаточно полное представление о значимости знаний по междисциплинарному курсу.	40 - 50	Хорошо (достаточный уровень сформированности компетенции)
3.	Обучающийся имеет знания только основного материала, но не усвоил его деталей, допускает неточности, недостаточно правильные формулировки, нарушения логической последовательности в изложении программного материала, испытывает сложности при выполнении практических работ и затрудняется связать теорию вопроса с практикой.	29 - 39	Удовлетворительно (приемлемый уровень сформированности компетенции)
2.	Обучающийся не знает значительной части программного материала, не уверенно отвечает, допускает серьезные ошибки, не имеет представлений по методике выполнения практической работы, не может продолжить обучение без дополнительных занятий по данному междисциплинарному курсу.	менее 29	Неудовлетворительно (недостаточный уровень сформированности компетенции)

III. ТИПОВЫЕ КОНТРОЛЬНЫЕ ЗАДАНИЯ ИЛИ ИНЫЕ МАТЕРИАЛЫ, НЕОБХОДИМЫЕ ДЛЯ ОЦЕНКИ ЗНАНИЙ, УМЕНИЙ, ПРАКТИЧЕСКОГО ОПЫТА, ХАРАКТЕРИЗУЮЩИХ ЭТАПЫ ФОРМИРОВАНИЯ КОМПЕТЕНЦИЙ В ПРОЦЕССЕ ОСВОЕНИЯ ОБРАЗОВАТЕЛЬНОЙ ПРОГРАММЫ

3.1. Типовые контрольные задания для текущего контроля успеваемости обучающихся

Задания для оценки освоения МДК 03.01. «Основы технологии швейного производства».

Целью заданий являются:

- воспитание положительных качеств личности;
- уважение к человеку труда;
- сообщение элементарных знаний по видам труда;
- развитие самостоятельности;
- привитие интереса к труду;

- умение видеть и создавать красивые вещи своими руками;
- формирование организационных умений в труде (правильно располагать на своём рабочем месте инструменты и приспособления);
- выполнять правила внутреннего распорядка, техники безопасности, гигиены труда.

Занятия по программе, выявляют актуальные и потенциальные способности обучающихся в трудовом обучении, воспитывают умения и привычки, необходимые для продуктивной безопасной работы, обучают знаниям и умениям, которые послужат опорой для усвоения учебного материала в дальнейшей трудовой подготовке.

Предусмотрены следующие виды труда:

- работа с нитками;
- работа с ручными инструментами;
- работа со швейным оборудованием
- работа с женской одеждой и её составляющими.

При оценивании знаний и умений обучающихся следует учитывать правильность приёмов работы, степень самостоятельности при выполнении задания, качество выбранных материалов, организацию рабочего места, соблюдение правил техники безопасности.

Теоретические задания

ТЕОРЕТИЧЕСКОЕ ЗАДАНИЕ (ТЗ) № 1 к теме 1, 2, 3

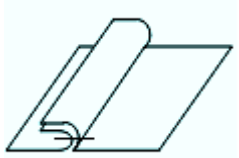
Текст задания: заполнить таблицу по терминологии ручных, машинных, утюжильных работ.

№	Термин	Содержание работы	Пример
1	Сметать	Временное соединение одинаковых или приблизительно одинаковых деталей края	Сметать левую и правую спинки по среднему шву
...

ТЕОРЕТИЧЕСКОЕ ЗАДАНИЕ (ТЗ) № 2 к теме 4; 5; 6

Текст задания: выполнить в табличной форме классификацию соединительных, краевых, отделочных швов и область их применения.

№	Наименование класса, группы, вида шва	Схема шва	Область применения

1	Соединительный стачной в заутюжку		Соединение приблизительно одинаковых деталей (переднее и заднее полотнище юбки, полочки и спинки)
...

ТЕОРЕТИЧЕСКОЕ ЗАДАНИЕ (ТЗ) № 3 к теме 4

Текст задания:

Ответьте на вопросы.

1. К каким видам швов относится стачной шов?

Ответ: Стачной шов относится к соединительным швам.

2. Как выполняется стачной шов?

Ответ: детали складываем лицевыми сторонами внутрь, уравнивая срезы, и стачиваем.

3. Назовите ТУ на выполнение стачного шва.

Ответ: все строчки выполняются нитками в цвет ткани, строчки ровные, в начале и конце строчки – закрепка до 1 см. Ш/ш от 0,5 до 1,5 см в зависимости от изделия.

4. Какие требования предъявляются к выполнению закрепки?

Ответ: длина закрепки 1 см., стежок в стежок.

5. Назовите частоту стежка при выполнении стачного шва.

Ответ: частота стежка должна быть 3-4 стежка в 1 см.

6. Назовите требования к выполнению обметочной строчки.

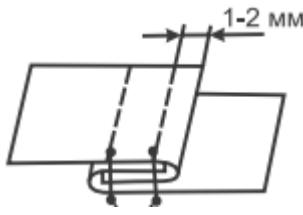
Ответ: строчка должна быть ровная, ширина строчки равномерная, нитки в цвет ткани.

7. Какие требования предъявляются к отделочной строчке?

Ответ: строчка должна быть непрерывной и ровной по всей длине, в начале и в конце строчки выполняется закрепка.

ТЕОРЕТИЧЕСКОЕ ЗАДАНИЕ (ТЗ) № 4 тема: 4.

Текст задания: заполните таблицу

№	Класс шва	Группа шва	Вид шва	Схема
1	Соединительные	Бельевые	В замок	

2				
...				

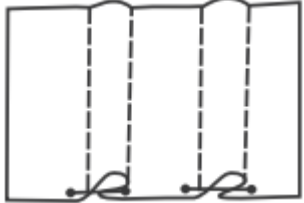
ТЕОРЕТИЧЕСКОЕ ЗАДАНИЕ (ТЗ) № 5 тема: 5.

Текст задания: заполните таблицу

№	Класс шва	Группа шва	Вид шва	Схема
1	Краевые	В подгибку	С закрытым срезом	
2				
...				

ТЕОРЕТИЧЕСКОЕ ЗАДАНИЕ (ТЗ) № 6 тема: 6.


Текст задания: заполните таблицу

№	Класс шва	Группа шва	Вид шва	Схема
1	Отделочные	Рельефные	Застрочные защипы	
2				
...				

ТЕОРЕТИЧЕСКОЕ ЗАДАНИЕ (ТЗ) № 7 тема: 7.

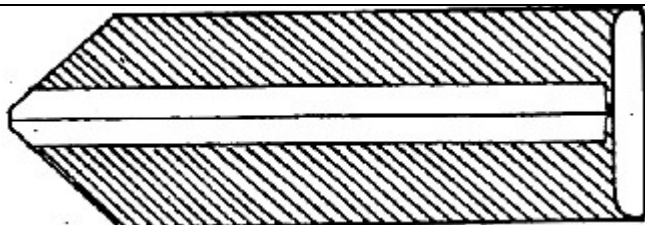
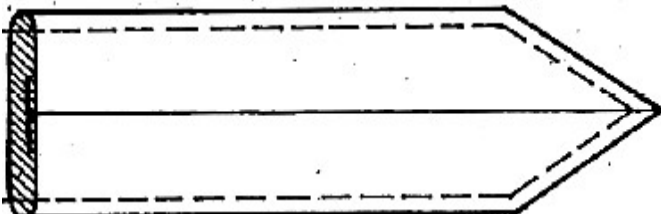
Текст задания: заполните таблицу

№ п\п	Технологическая последовательность выполнения	Схема
1		

2		
---	--	---

ТЕОРЕТИЧЕСКОЕ ЗАДАНИЕ (ТЗ) № 8 тема: 7.

Текст задания: заполните таблицу

№ п\п	Технологическая последовательность выполнения	Схема
1		
2		

ТЕОРЕТИЧЕСКОЕ ЗАДАНИЕ (ТЗ) № 9 тема: 8.

Текст задания: Ответьте на вопросы

1. Какие виды швов применяются при обработке застёжки в боковом шве изделия с использованием тесьмы «молния»?
2. С какой целью применяется прокладка при обработке данного узла?
3. Назвать основные технические условия для выполнения заданного способа обработки застёжки с использованием тесьмы «молния».
4. Какое спецприспособление позволяет сократить затрату времени на выполнение операции, а также даёт возможность повысить качество выполнения операции при притачивании тесьмы «молния»?
5. Какие виды швов применяются при обработке застёжки в среднем шве брюк?
6. как называются основные детали застёжки?
7. С какой целью применяется откосок в данном типе застёжки?
8. Какую функцию выполняет отделочная строчка на передней части правой половины брюк?

ТЕОРЕТИЧЕСКОЕ ЗАДАНИЕ (ТЗ) № 10 тема: 9.

Текст задания: Ответьте на вопросы

1. Какие виды швов используются при обработке шлицы?

2. Какие участки шлицы обрабатываются с прокладкой?
3. Чем отличается шлица от складки?
4. каким образом обрабатываются нижние углы верхней и нижней сторон шлицы?
5. Какую функцию выполняет закрепка, настроенная в верхней части разреза шлицы?

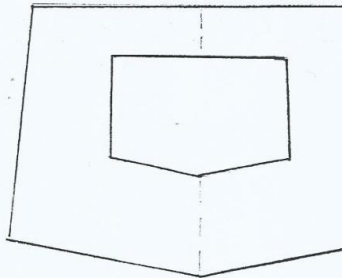
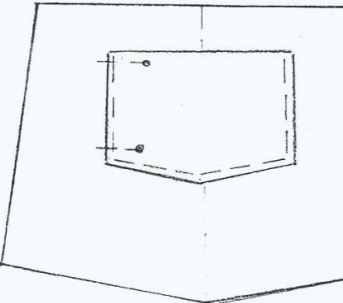
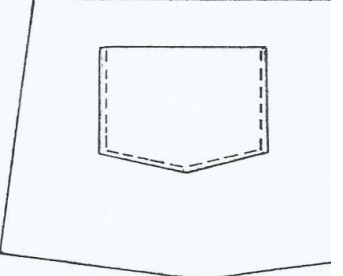
ТЕОРЕТИЧЕСКОЕ ЗАДАНИЕ (ТЗ) № 11 тема: 10.

Текст задания: Ответьте на вопросы

1. Какие виды швов применяются при обработке и соединении пояса с верхним срезом изделия?
2. Назовите ТУ соединения термоклеевой прокладки с изделием.
3. Назовите ТУ соединения вешалок с изделием.
4. Что обозначает понятие «соединить нижнюю часть пояса с изделием в шов притачивания верхней части пояса с изделием»?

ТЕОРЕТИЧЕСКОЕ ЗАДАНИЕ (ТЗ) № 12 тема: 11.

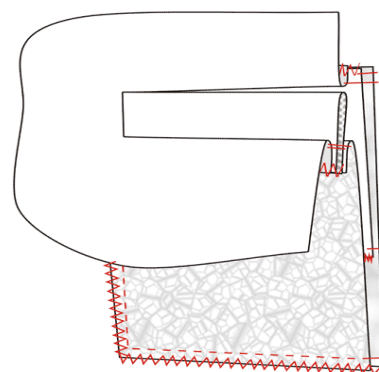
Текст задания: заполните таблицу

№ п\п	Технологическая последовательность выполнения	Схема
1		
2		
...		

ТЕОРЕТИЧЕСКОЕ ЗАДАНИЕ (ТЗ) № 13 тема: 11.

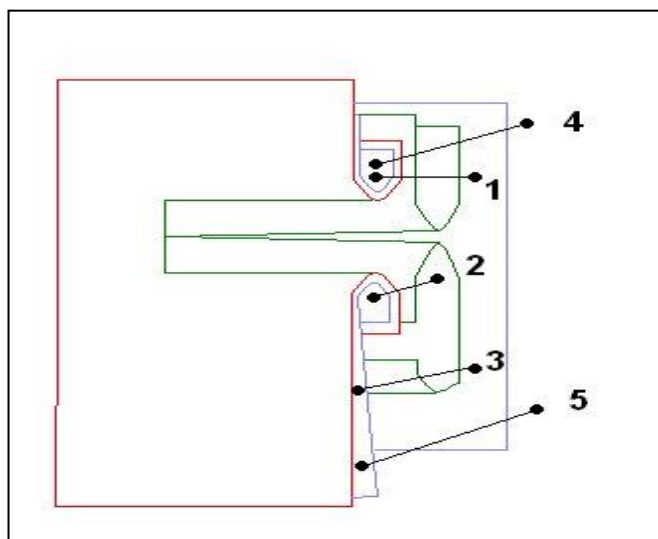
Текст задания: составление технологической последовательности прорезного кармана с листочкой с втачными концами в соответствии со схемой.

Длина входа в карман 10 см., ширина листочки 2,5 см., глубина кармана 17 см. Ширина шва 1 см.



ТЕОРЕТИЧЕСКОЕ ЗАДАНИЕ (ТЗ) № 14 по теме: 11

Текст задания: составление технологической последовательности прорезного кармана «в рамку» в соответствии со схемой.

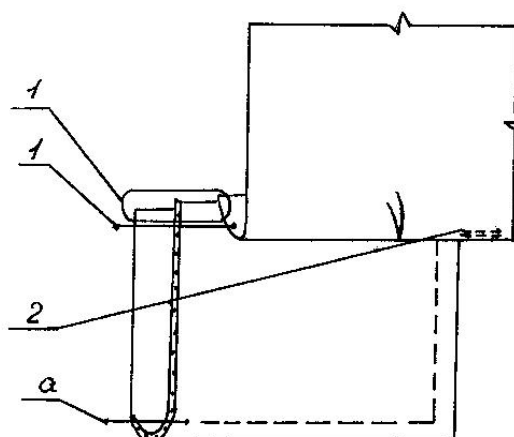


Длина входа в карман 12 см., ширина одной рамки 1 см., глубина кармана 15 см. Ширина шва 1 см.

ТЕОРЕТИЧЕСКОЕ ЗАДАНИЕ (ТЗ) № 15 тема: 12.

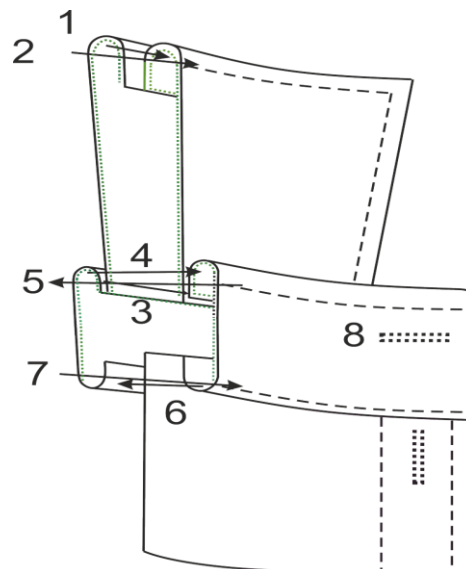
Текст задания: составление технологической последовательности на обработку притачной манжеты.

Длина манжеты в готовом виде -10 см., ширина манжеты - 6 см.



ТЕОРЕТИЧЕСКОЕ ЗАДАНИЕ (ТЗ) № 16 тема: 13.

Текст задания: составление технологической последовательности на обработку воротника.



ТЕОРЕТИЧЕСКОЕ ЗАДАНИЕ (ТЗ) № 17 тема: 13.

Текст задания: соедините стрелками ячейки в технологической последовательности на обработку воротника.



ТЕОРЕТИЧЕСКОЕ ЗАДАНИЕ (ТЗ) № 18 тема: 18.

Текст задания: заполните таблицу.

Объект контроля	Метод контроля
1. Внешний вид	
2. Влажно-тепловая обработка	
3. Посадка изделия	
4. Материалы (наличие пороков внешнего вида материалов)	
5. Симметричность формы и расположения парных деталей	
6. Края деталей	
7. Обработка отделочного канта, канта обтачных деталей рамок карманов	
8. Направление рисунка в деталях изделия, совпадение рисунка при соединении деталей в местах, предусмотренных технической документацией, симметричность рисунка в парных деталях	
9. Стежки, строчки и швы	
10. Внутреннее крепление деталей	
11. Клеевое соединение деталей	
12. Обработка застежек, закрепок, крепление фурнитуры	

ТЕОРЕТИЧЕСКОЕ ЗАДАНИЕ (ТЗ) № 19 тема: 18.

Текст задания: составить перечень дефектов, причин возникновения и методов их устранения.

№	Вид дефекта	Причина возникновения	Метод устранения
1	Перекося изделия	Неправильное расположение и соединение изделия	Распороть соединяющие швы, отпарить детали, сколоть по конструктивной разметке, заново собрать изделие
...

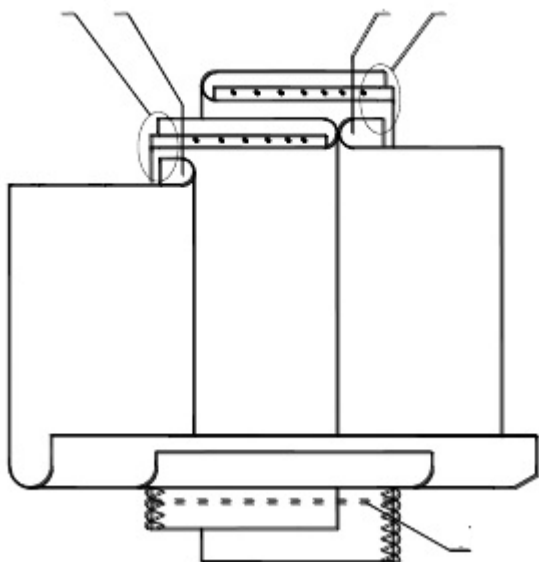
ТЕОРЕТИЧЕСКОЕ ЗАДАНИЕ (ТЗ) № 20 к теме: 16.

Текст задания: выполнение в табличной форме технологической последовательности каждой неделимой операции на изготовление юбки.

№ н. о.	Содержание неделимой операции	Схема неделимой операции (если возможно отобразить)	Оборудование для выполнения неделимой операции
1	Временно соединить детали переднего и заднего полотнища	-	-
...

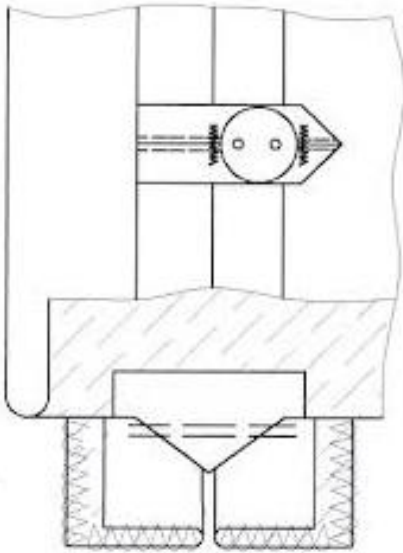
ТЕОРЕТИЧЕСКОЕ ЗАДАНИЕ (ТЗ) № 21 к теме: 13.

Текст задания: Расставьте соответствующую нумерацию обработки планки в нахлест.



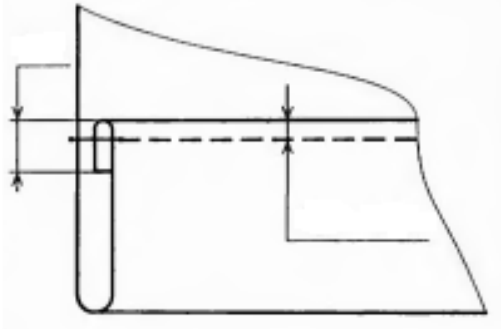
ТЕОРЕТИЧЕСКОЕ ЗАДАНИЕ (ТЗ) № 22 к теме: 13.

Текст задания: Составьте технологическую последовательность на обработку планки в стык по предложенной схеме.



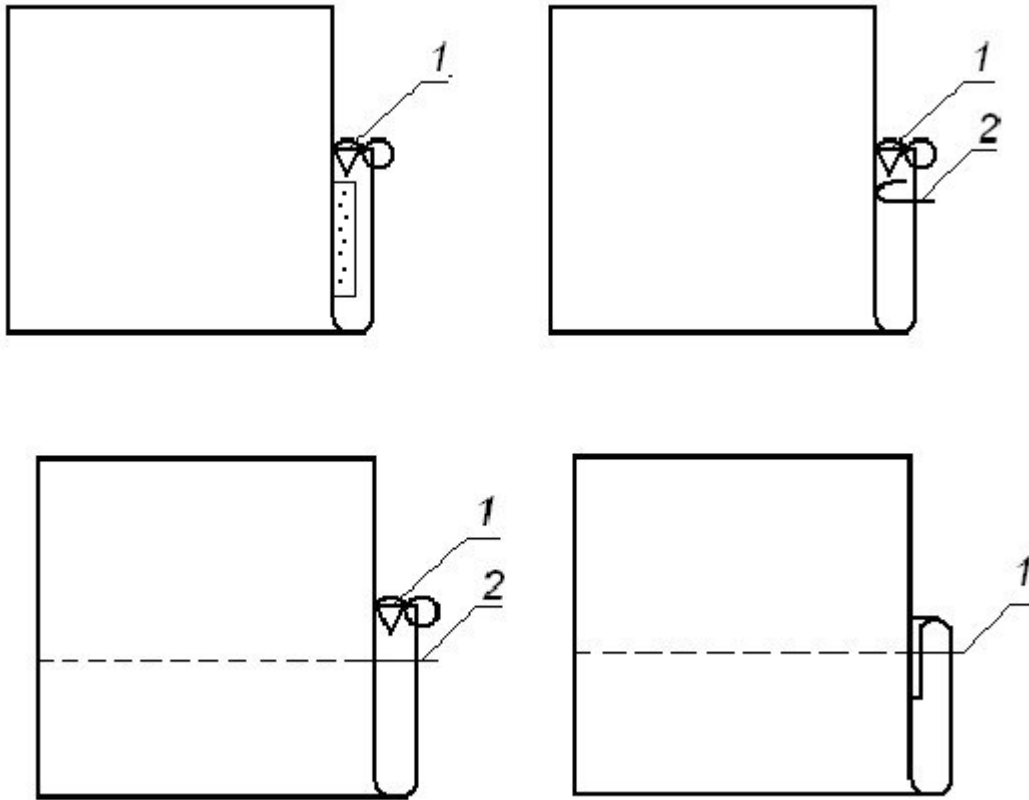
ТЕОРЕТИЧЕСКОЕ ЗАДАНИЕ (ТЗ) № 23 к теме: 11.

Текст задания: Дайте название данной схеме и обозначьте параметры шва.



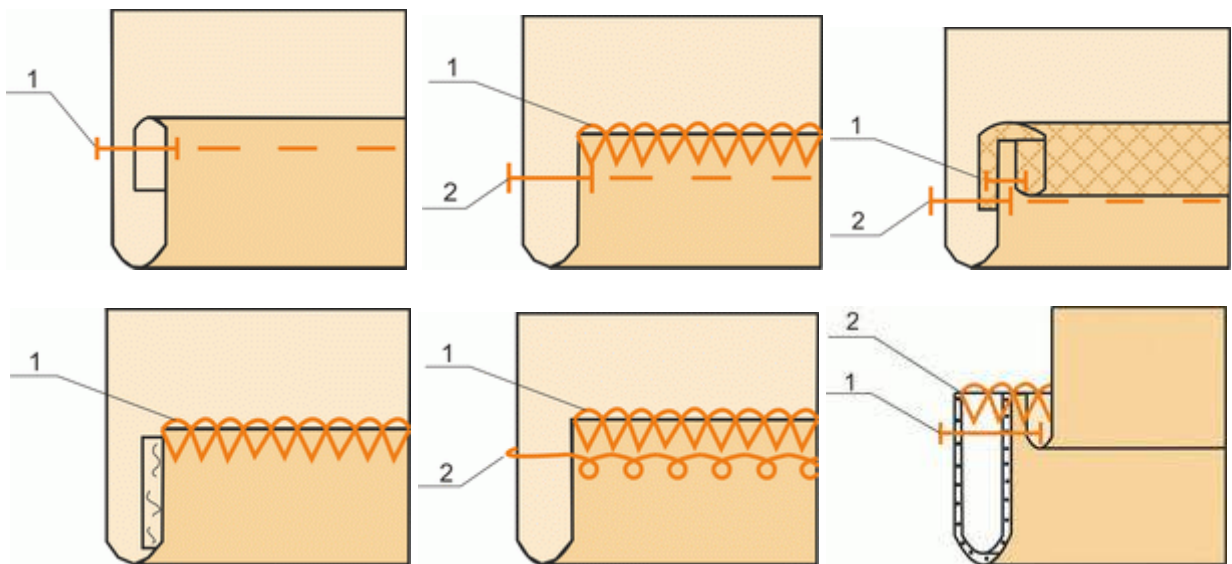
ТЕОРЕТИЧЕСКОЕ ЗАДАНИЕ (ТЗ) № 24 к теме: 11.

Текст задания: Дайте название каждой схеме и область её применения с указанием параметров швов.



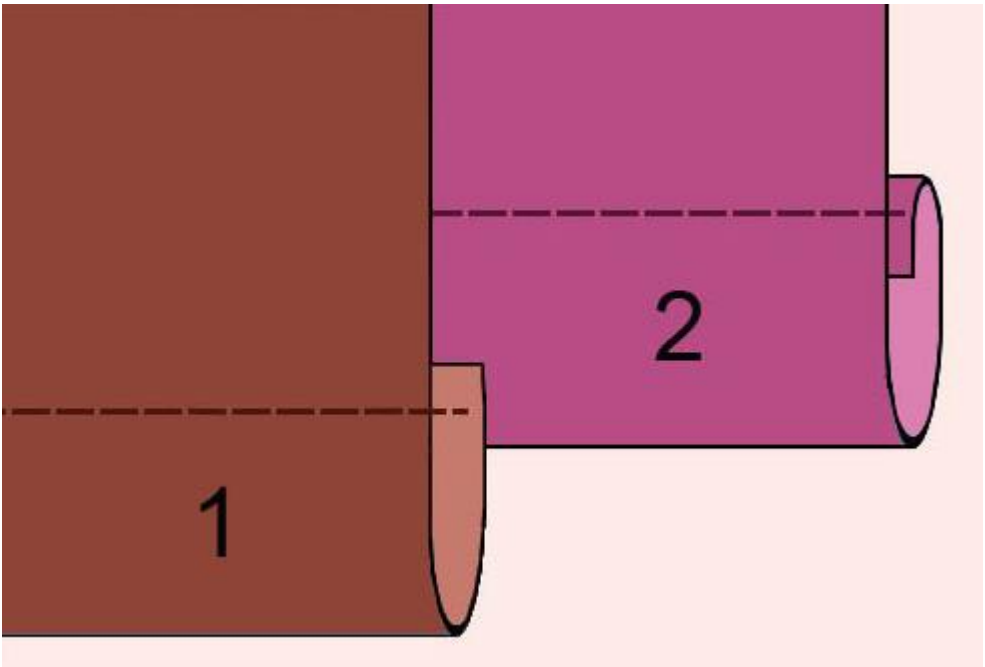
ТЕОРЕТИЧЕСКОЕ ЗАДАНИЕ (ТЗ) № 25 к теме: 11.

Текст задания: Из предложенных схем выберите наиболее подходящие для обработки низа юбки из костюмной ткани демисезонного назначения.



ТЕОРЕТИЧЕСКОЕ ЗАДАНИЕ (ТЗ) № 26 к теме: 11.

Текст задания: Определите название и назначение данных схем, укажите параметры швов.



ТЕОРЕТИЧЕСКОЕ ЗАДАНИЕ (ТЗ) № 27 к теме: 12.

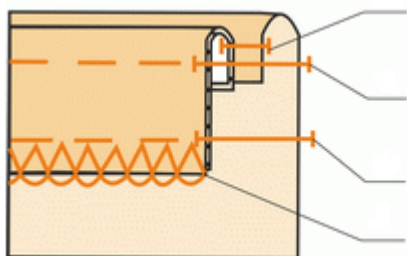
Текст задания: Проставьте нумерацию на схемы в нужной последовательности.





ТЕОРЕТИЧЕСКОЕ ЗАДАНИЕ (ТЗ) № 28 к теме: 12.

Текст задания: Проставьте нумерацию на схемы в нужной последовательности.



Практические задания

Перечень заданий по практическим занятиям.

1. Выполнение стачных швов.
2. Выполнение накладных швов.
3. Выполнение обтачных швов.
4. Выполнение швов в подгибку.
5. Выполнение рельефных швов.
6. Выполнение швов с кантом.
7. Выполнение складок.
8. Выполнение пояса, шлёвки, клапана, хлястика.
9. Выполнение застёжки – «молния» классической, потайной.

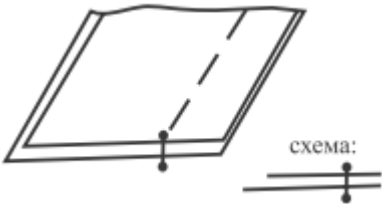
- 10.Выполнение разреза, шлицы.
- 11.Выполнение притачного пояса.
- 12.Выполнение обработки низа изделия.
- 13.Выполнение планок.
- 14.Выполнение манжет.
- 15.Выполнение накладного кармана.
- 16.Выполнение прорезного кармана «в рамку».
- 17.Выполнение прорезного кармана с листочкой с втачными концами.
- 18.Выполнение кармана в шве с отрезным бочком.
- 19.Выполнение отложного воротника.
- 20.Выполнение воротника рубашечного типа.
- 21.Выполнение английского воротника.
- 22.Устранение дефектов в изделиях.
- 23.Составление технологической последовательности на изготовление юбки.
- 24.Составление технологической последовательности на изготовление брюк.
- 25.Составление технологической последовательности на изготовление блузки.
- 26.Составление технологической последовательности на изготовление платья.

ПРАКТИЧЕСКОЕ ЗАДАНИЕ (ПЗ) № 1

Текст задания: Выполнение соединительных швов.

Условия выполнения задания

1. Вы можете воспользоваться: швейное оборудование, ткань, нитки, ножницы, секатор, иглы, технологические карты и ГОСТы.
2. Выполнение соединительных швов в соответствии со схемами технологической последовательности и образцом эталоном, соблюдая правила по технике безопасности.

Наименование шва	Назначение и технические характеристики шва	Технологические параметры, мм	Графическое и условное изображение шва
1. Стачной без обметывания срезов	Соединение основных деталей изделия. Притачивание надставок к деталям из основной ткани. Срезы деталей совмещаются	Ширина шва: 10–15 мм 7–10 мм	

2. Стачной с обметыванием срезов	В изделиях без подкладки, в осыпающихся тканях. Срезы деталей совмещаются	10–12 мм	
3. Расстрочной	Соединение деталей, где разутюживание швов не допускается (кожа и т.п.). Расстояние от среза детали до строчки расстрачивания	7–10 мм 2–5 мм	

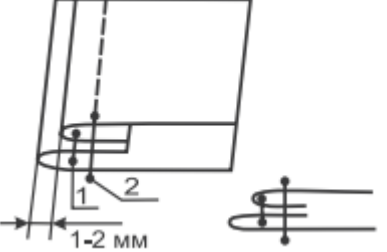
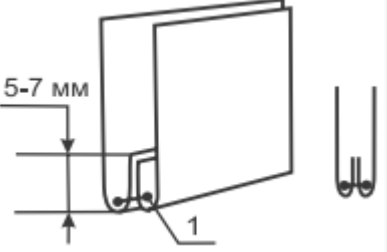
ПРАКТИЧЕСКОЕ ЗАДАНИЕ (ПЗ) № 2

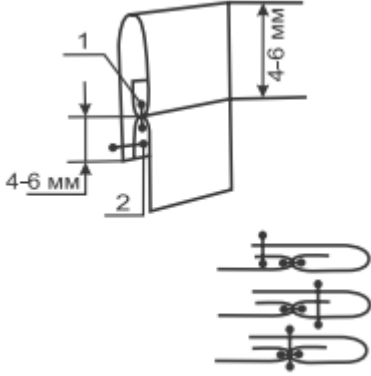
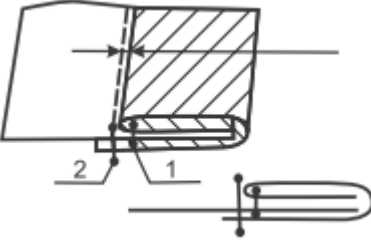
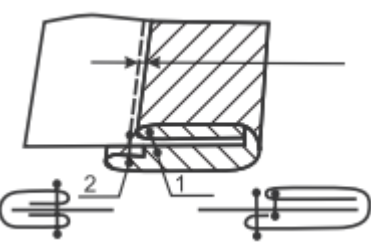
Текст задания: Выполнение краевых швов.

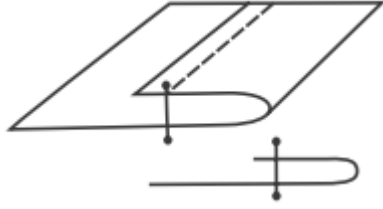
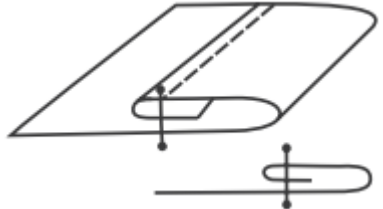
Условия выполнения задания

1. Вы можете воспользоваться: швейное оборудование, ткань, нитки, ножницы, секатор, иглы, технологические карты и ГОСТы.

2. Выполнение краевых швов в соответствии со схемами технологической последовательности и образцом эталоном, соблюдая технику безопасности.

Наименование шва	Назначение и технические характеристики шва	Технологические параметры, мм	Графическое и условное изображение шва
1. Обтачной в кант	Обтачивание воротников, бортов и т.д. Ширина канта. Расстояние от срезов до первой строчки	1–2 мм 5–7 мм	
2. Обтачной в раскол	Обтачивание манжет, бортов и т.д. Строчка шва соединения деталей располагается точно на сгибе края изделия. Припуски шва должны быть разутюжены. Расстояние от срезов до строчки стачивания. кант из края детали не образуется	5–7 мм	

<p>3. Обтачной в рамку</p>	<p>Обработка прорезных карманов в изделиях из толстых тканей. Припуски шва притачивания обтачки к основной детали разутюживают. Из обтачки образуют рамку, закрепляют её строчкой: а) настрачивают припуск шва на обтачку; б) прокладывают отделочную строчку по обтачке; в) прокладывают строчку в шов притачивания обтачки. Ширина рамки</p>	<p>4–6 мм</p>	
<p>4. Окантовочный с закрытым срезом</p>	<p>Окантовывание срезов деталей тесьмой, лентой. Ширина окантовки. Расстояние от среза окантовки до второй строчки</p>	<p>по модели 3–7 мм.</p>	
<p>5. Окантовочный с закрытыми срезами</p>	<p>Окантовывание срезов деталей. Ширина окантовки. Расстояние от закрытого среза окантовки до второй строчки. Окантовывание срезов на машине с приспособлением выполняется швом с использованием одной соединительной строчки</p>	<p>по модели 1–3 мм</p>	

6. Вподгибку с открытым срезом	Застрачивание внутренних краев подбортов, оборок, обтачек, низа рукавов, низа изделия и т.д. Расстояние от края до строчки. Расстояние от среза до строчки	по модели 3–5 мм	
7. Вподгибку с закрытым срезом	Застрачивание низа изделий, рукавов и краев деталей. Расстояние от края детали до сгиба припуска на обработку низа. Ширина подгибки среза детали (внутренний подгиб). Расстояние от внутреннего края до строчки	по модели 5–7 мм 2 мм	

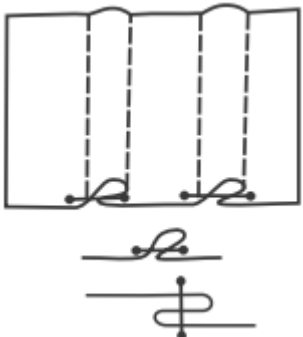
ПРАКТИЧЕСКОЕ ЗАДАНИЕ (ПЗ) № 3

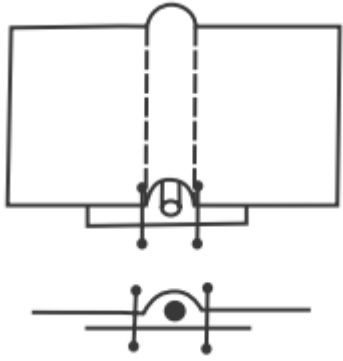
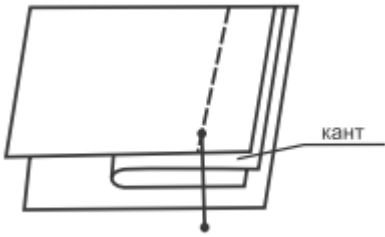
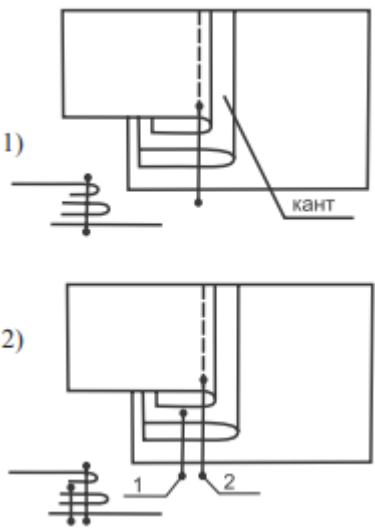
Текст задания: Выполнение отделочных швов.

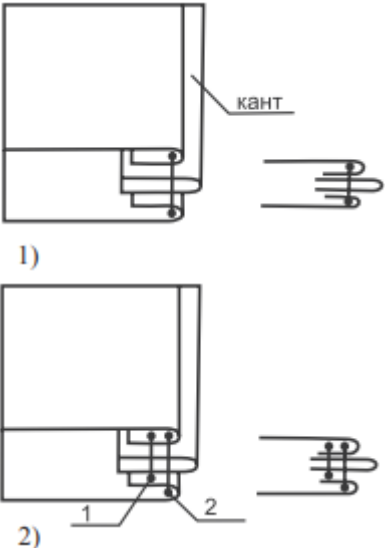
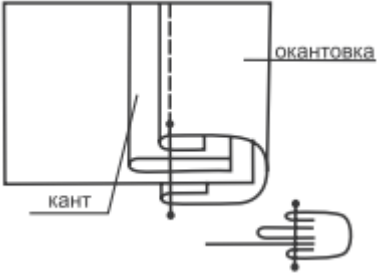
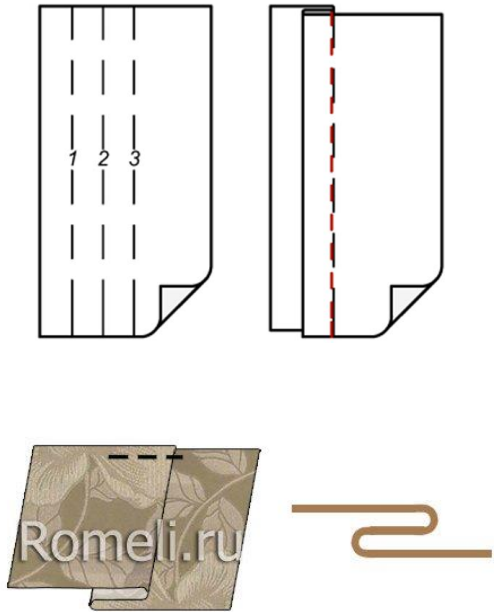
Условия выполнения задания

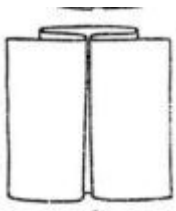

1. Вы можете воспользоваться: швейное оборудование, ткань, нитки, ножницы, секатор, иглы, технологические карты и ГОСТы.

2. Выполнение отделочных швов в соответствии со схемами технологической последовательности и образцом эталоном, соблюдая технику безопасности.

Наименование шва	Назначение и технические характеристики шва	Технологические параметры, мм	Графическое и условное изображение шва
Рельефные швы 1. Застрочной	Застрачивание односторонней складки, защипа: без приспособления, с приспособлением. Ширина складки	1–3 мм.	

<p>2. С одновременным вкладыванием шнура и настрачиванием полоски материала или тесьмы</p>	<p>Отделка платьев, жакетов Шов выполняют на стачивающей машине со специальной лапкой для застрачивания шнура (есть паз в подошве лапки). Строчки прокладывают по намеченным линиям</p>	<p>по модели</p>	
<p>Швы с кантом 3. Стачной</p>	<p>Применяют при изготовлении форменной одежды и для отделки швов. Соединяют две детали с одновременным втачиванием канта при помощи приспособления. Ширина шва. Ширина канта</p>	<p>10–12 мм по модели</p>	
<p>4. Накладной с закрытым срезом</p>	<p>Шов может быть выполнен двумя способами: 1) одной строчкой при помощи приспособления; 2) двумя строчками без приспособления. Ширина канта. Расстояние от подогнутого края до строчки настрачивания. Расстояние от строчки до среза настрачиваемой детали</p>	<p>2–3 мм 1–2 мм 5–7 мм</p>	

<p>5. Обтачной</p>	<p>Применяют при изготовлении воротников, клапанов, бортов, манжет. Шов может быть выполнен двумя способами: 1) одной строчкой при помощи приспособления; 2) двумя строчками без приспособления. Ширина шва. Ширина канта в готовом виде</p>	<p>7 мм 2–3 мм</p>	
<p>6. Окантовочный</p>	<p>Обработка срезов деталей окантовочным швом с одновременным прокладыванием канта при помощи приспособления. Ширина канта. Ширина окантовки. Расстояние от края окантовки до строчки</p>	<p>2–3 мм по модели 1–2 мм</p>	
<p>Складки 7. Односторонние</p>	<p>1. Наметить место расположения складок на ткани: для формирования одной складки необходимо провести 3 параллельных линии с изнаночной стороны на расстоянии 3 см. (зависит от глубины складки по модели). 2. Сложить, сколоть и сметать складки 3. Стачать складку по верхнему шву. 4. ВТО складки</p>	<p>по модели</p>	

<p>8. Встречные</p>	<p>1. Наметить место расположения складок на ткани: для формирования одной складки необходимо провести 5 параллельных линии с изнаночной стороны на расстоянии 3 см. (зависит от глубины складки по модели).</p> <p>2. Сложить, сколоть и сметать складки</p> <p>3. Стачать складку по верхнему шву.</p> <p>4. ВТО складки</p>	<p>по модели</p>	
<p>9. Бантовые</p>	<p>1. Наметить место расположения складок на ткани: для формирования одной складки необходимо провести 5 параллельных линии с изнаночной стороны на расстоянии 3 см. (зависит от глубины складки по модели).</p> <p>2. Сложить, сколоть и сметать складки</p> <p>3. Стачать складку по верхнему шву.</p> <p>4. ВТО складки</p>	<p>по модели</p>	

ПРАКТИЧЕСКОЕ ЗАДАНИЕ (ПЗ) № 4 по теме: 8

Текст задания: Выполнение застёжки – «молния».

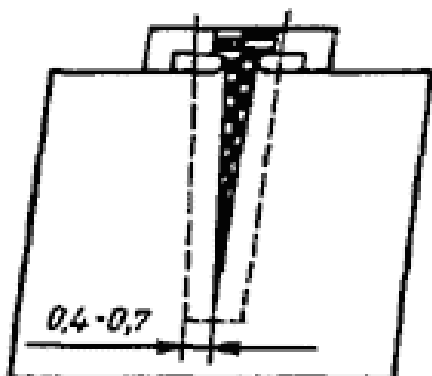
Условия выполнения задания

1. Место выполнения задания: в кабинете междисциплинарного курса.
2. Максимальное время выполнения задания: 1 час.

3. Вы можете воспользоваться швейное оборудование, ткань, застежка – «молния», нитки, ножницы, секатор, иглы, технологические карты и ГОСТы.

4. Выполнение застежки – «молнии» в соответствии со схемой технологической последовательности и образцом эталоном соблюдая правила по технике безопасности.

Длина молнии 17 см., ширина шва 0,4 - 0,7. Внизу разъема застежки – «молния» тройная закрепка.



ПРАКТИЧЕСКОЕ ЗАДАНИЕ (ПЗ) № 5 по теме: 9

Текст задания:
Выполнение шлицы.

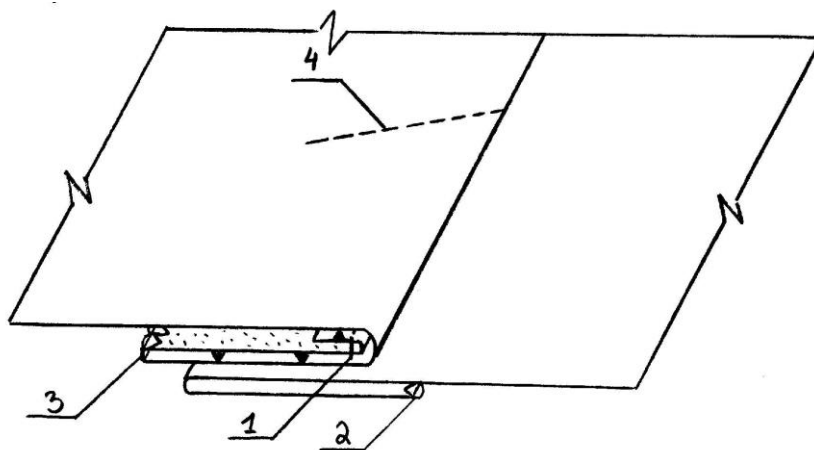
Условия выполнения задания

1. Место выполнения задания: в кабинете междисциплинарного курса.

2. Максимальное время выполнения задания: 1 час.

3. Вы можете воспользоваться швейное оборудование, ткань, нитки, ножницы, секатор, иглы, технологические карты и ГОСТы.

4. Выполнение шлицы в соответствии со схемой технологической последовательности и образцом эталоном соблюдая правила по технике безопасности.



ПРАКТИЧЕСКОЕ ЗАДАНИЕ (ПЗ) № 6 по теме: 10

Текст задания: Выполнение притачного пояса.

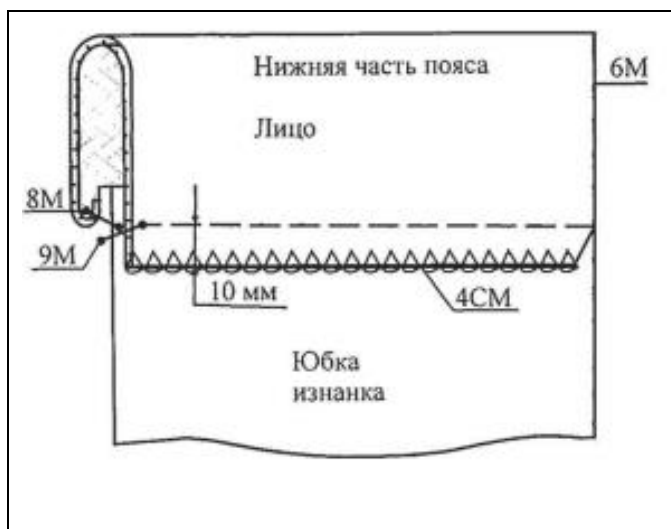
Условия выполнения задания

1. Место выполнения задания: в кабинете междисциплинарного курса.

2. Максимальное время выполнения задания: 1 час.

3. Вы можете воспользоваться швейное оборудование, ткань, нитки, ножницы, секатор, иглы, технологические карты и ГОСТы.

4. Выполнение притачного пояса в соответствии со схемой технологической последовательности и образцом эталоном соблюдая правила по технике безопасности.



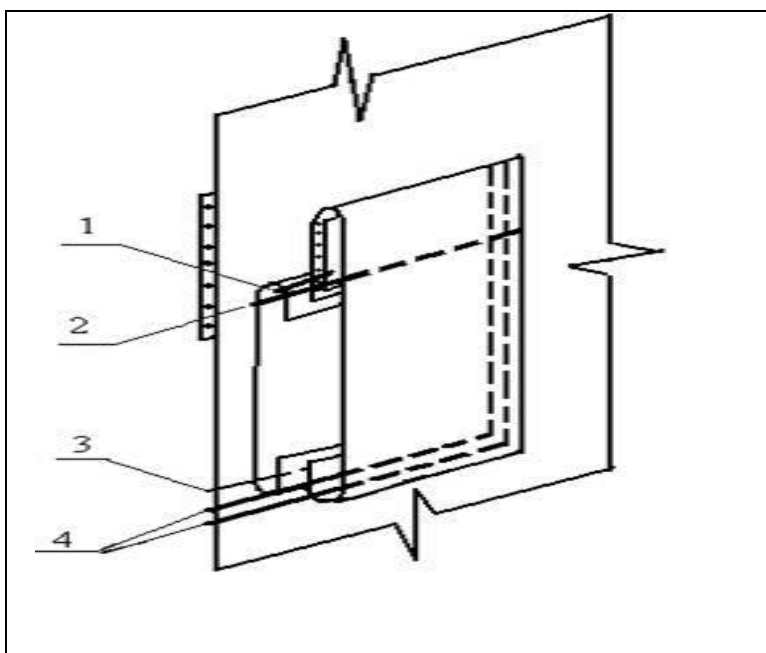
ПРАКТИЧЕСКОЕ ЗАДАНИЕ (ПЗ) № 7 тема: 14

Текст задания: Технологическая последовательность изготовления накладных карманов.

Цель работы: Изучение и выбор методов обработки накладных карманов.

Содержание работы:

1. Изучение разновидностей конструктивно-технологического решения накладных карманов.
2. Изучение особенностей обработки и сборки накладных карманов.



ПРАКТИЧЕСКОЕ ЗАДАНИЕ (ПЗ) № 8 тема: 14

Текст задания: Технологическая последовательность изготовления карманов в швах с отрезным бочком.

Цель работы: Изучение и выбор методов обработки карманов в швах с отрезным бочком.

Содержание работы:

1. Изучение разновидностей конструктивно-технологического решения карманов в швах с отрезным бочком.
2. Изучение особенностей обработки и сборки карманов в швах с отрезным бочком.

ПРАКТИЧЕСКОЕ ЗАДАНИЕ (ПЗ) № 9 тема: 14

Текст задания: Технологическая последовательность изготовления прорезных карманов в рамку.

Цель работы: Изучение и выбор методов обработки прорезных карманов в рамку.

Содержание работы:

1. Изучение разновидностей конструктивно-технологического решения прорезных карманов в рамку.
2. Изучение особенностей обработки и сборки прорезных карманов в рамку.

ПРАКТИЧЕСКОЕ ЗАДАНИЕ (ПЗ) № 14

Текст задания: Технологическая последовательность изготовления прорезных карманов с листочкой с втачными концами.

Цель работы: Изучение и выбор методов обработки прорезных карманов с листочкой с втачными концами.

Содержание работы:

1. Изучение разновидностей конструктивно-технологического решения прорезных карманов с листочкой с втачными концами.
2. Изучение особенностей обработки и сборки прорезных карманов в легкой одежде.

ПРАКТИЧЕСКОЕ ЗАДАНИЕ (ПЗ) № 11 тема: 15

Текст задания: Технологическая последовательность изготовления манжет.

Цель работы: Изучение и выбор методов обработки манжет.

Содержание работы:

1. Изучение разновидностей конструктивно-технологического решения манжет.
2. Изучение особенностей обработки и сборки манжет.

ПРАКТИЧЕСКОЕ ЗАДАНИЕ (ПЗ) № 12 тема: 16

Текст задания: Технологическая последовательность изготовления воротника рубашечного типа.

Цель работы: Изучение и выбор методов обработки воротника рубашечного типа.

Содержание работы:

1. Изучение разновидностей конструктивно-технологического решения воротника рубашечного типа.
2. Изучение особенностей обработки и сборки воротника рубашечного типа.

ПРАКТИЧЕСКОЕ ЗАДАНИЕ (ПЗ) № 13 тема: 16

Текст задания: Технологическая последовательность изготовления английского воротника.

Цель работы: Изучение и выбор методов обработки английского воротника.

Содержание работы:

1. Изучение разновидностей конструктивно-технологического решения английского воротника.
2. Изучение особенностей обработки и сборки английского воротника.

ПРАКТИЧЕСКОЕ ЗАДАНИЕ (ПЗ) № 14 по теме: 16

Текст задания: Технологическая последовательность изготовления отложного воротника.

Цель работы: Изучение и выбор методов обработки отложного воротника.

Содержание работы:

1. Изучение разновидностей конструктивно-технологического решения отложного воротника.
2. Изучение особенностей обработки и сборки отложного воротника.

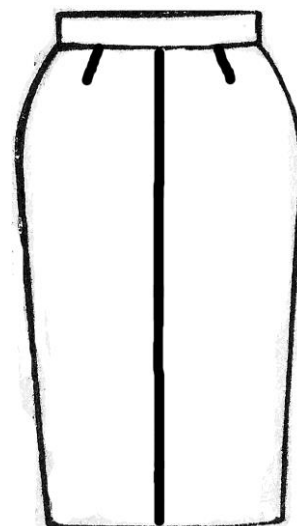
ПРАКТИЧЕСКОЕ ЗАДАНИЕ (ПЗ) № 15, по теме: 19

Текст задания: Технологическая последовательность на изготовление прямой классической юбки по данному рисунку.

Цель работы: Освоение технологии изготовления юбки.

Содержание работы:

1. Изучение видов моделей юбок.
2. Изучение особенностей обработки и сборки юбки.



ПРАКТИЧЕСКОЕ ЗАДАНИЕ (ПЗ) № 16 тема: 19



Текст задания: Технологическая последовательность на изготовление прямой классической юбки по данному рисунку.

Цель работы: Освоение технологии изготовления юбки.

Содержание работы:

1. Изучение видов моделей юбок.
2. Изучение особенностей обработки и сборки юбки.

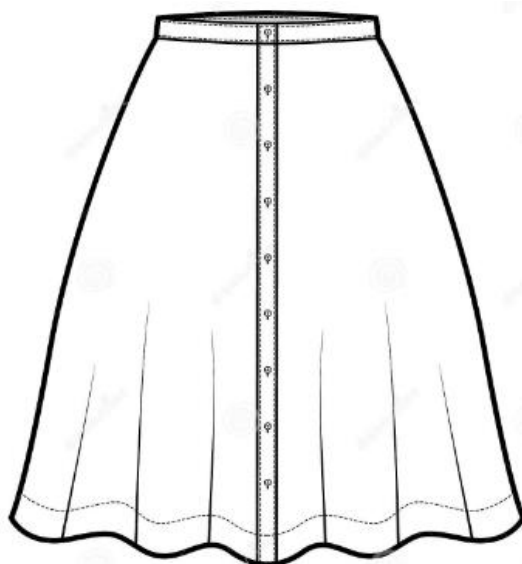
ПРАКТИЧЕСКОЕ ЗАДАНИЕ (ПЗ) № 17 тема: 19

Текст задания: Технологическая последовательность на изготовление прямой классической юбки по данному рисунку.

Цель работы: Освоение технологии изготовления юбки.

Содержание работы:

1. Изучение видов моделей юбок.
2. Изучение особенностей обработки и сборки юбки.



ПРАКТИЧЕСКОЕ ЗАДАНИЕ (ПЗ) № 18 тема: 13

Текст задания: Технологическая последовательность изготовления манжет.

Цель работы: Изучение и выбор методов обработки манжет.

Содержание работы:

1. Изучение разновидностей конструктивно-технологического решения манжет.
2. Изучение особенностей обработки и сборки манжет.

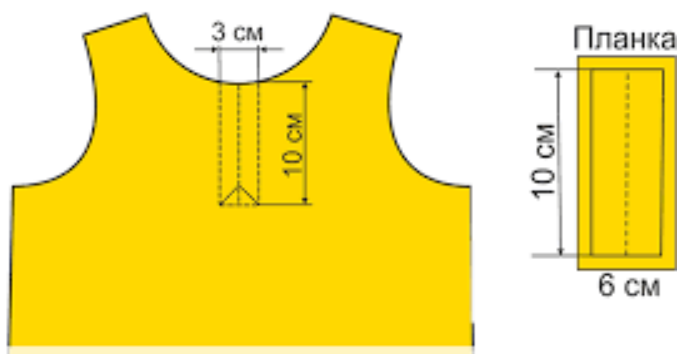
ПРАКТИЧЕСКОЕ ЗАДАНИЕ (ПЗ) № 19 тема: 13

Текст задания: Технологическая последовательность изготовления планки в стык.

Цель работы: Изготовление по образцу планки в стык.

Содержание работы:

1. Изучение разновидностей конструктивно-технологического решения планок.
2. Изучение особенностей обработки и сборки планки в стык.



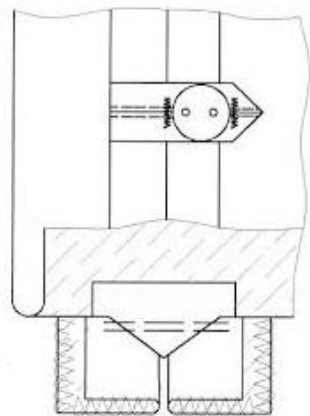
ПРАКТИЧЕСКОЕ ЗАДАНИЕ (ПЗ) № 20 тема: 13

Текст задания: Технологическая последовательность изготовления планки в стык.

Цель работы: Изготовление по образцу планки в стык.

Содержание работы:

1. Изучение разновидностей конструктивно-технологического решения планок.
2. Изучение особенностей обработки и сборки планки в стык.



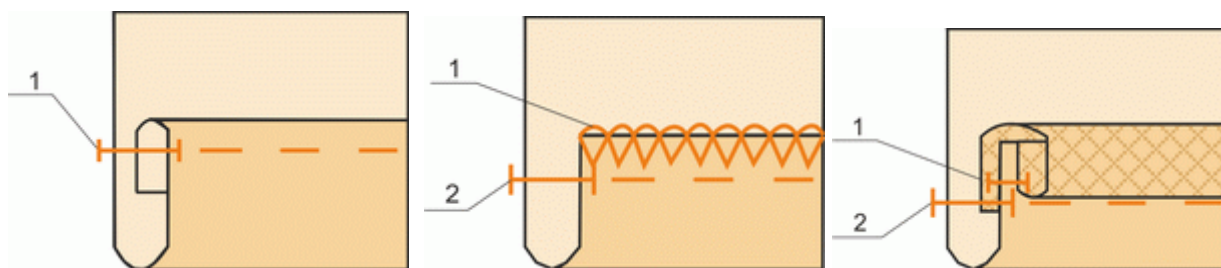
ПРАКТИЧЕСКОЕ ЗАДАНИЕ (ПЗ) № 21 тема: 11

Текст задания: Технологическая последовательность изготовления низа изделия.

Цель работы: Изготовление по образцу низа изделия.

Содержание работы:

1. Изучение разновидностей конструктивно-технологического решения низа изделий.
2. Изучение особенностей обработки низа изделий в различных видах одежды



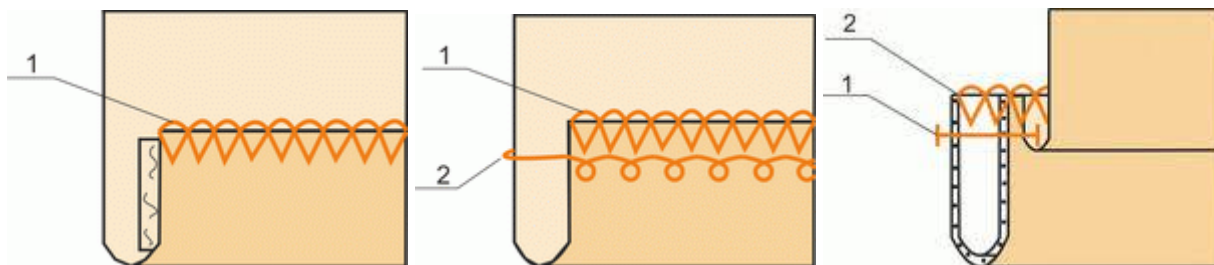
ПРАКТИЧЕСКОЕ ЗАДАНИЕ (ПЗ) № 22 тема: 11

Текст задания: Технологическая последовательность изготовления низа изделия.

Цель работы: Изготовление по образцу низа изделия.

Содержание работы:

1. Изучение разновидностей конструктивно-технологического решения низа изделий.
2. Изучение особенностей обработки низа изделий в различных видах одежды

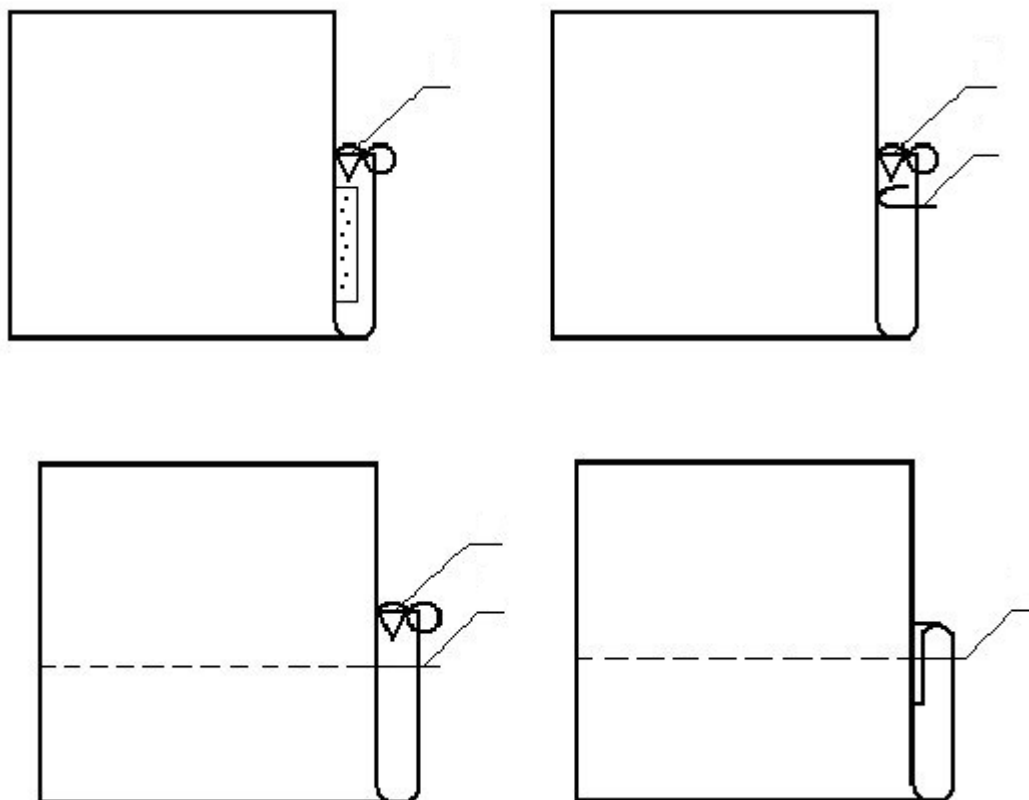


ПРАКТИЧЕСКОЕ ЗАДАНИЕ (ПЗ) № 23 тема: 11

Текст задания: Технологическая последовательность изготовления низа изделия.
Цель работы: Определение нумерации технологической последовательности на обработку низа изделий.

Содержание работы:

1. Изучение разновидностей конструктивно-технологического решения низа изделий.
2. Изучение последовательности обработки низа изделий в различных видах одежды



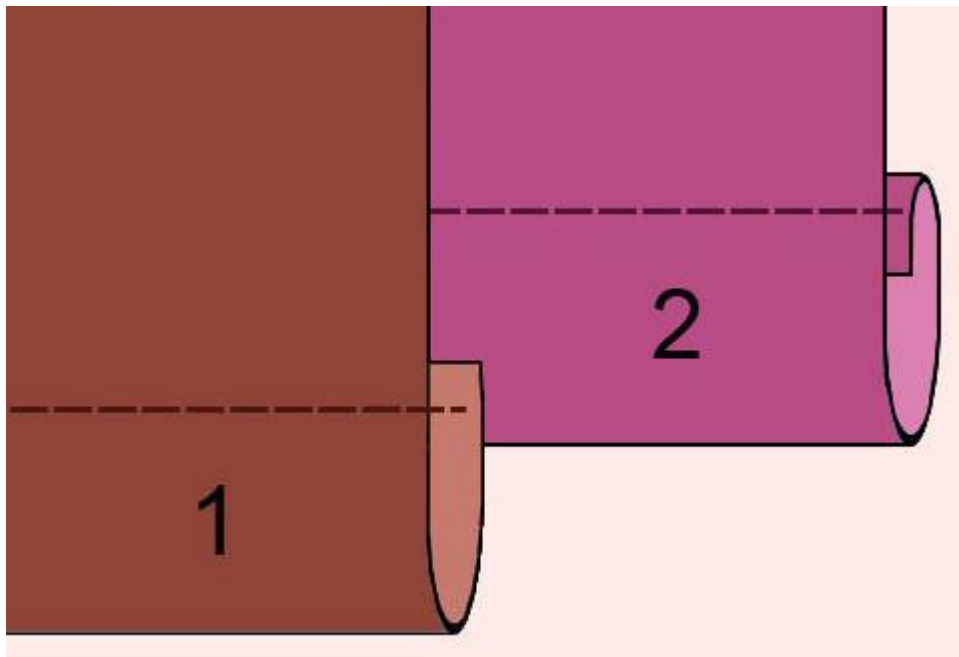
ПРАКТИЧЕСКОЕ ЗАДАНИЕ (ПЗ) № 24 тема: 11

Текст задания: Технологическая последовательность изготовления низа изделия.
Цель работы: Определение правильного соответствия готового образца технологической схеме.

Содержание работы:

1. Изучение разновидностей конструктивно-технологического решения низа изделий.

2. Изучение последовательности обработки низа изделий в различных видах одежды



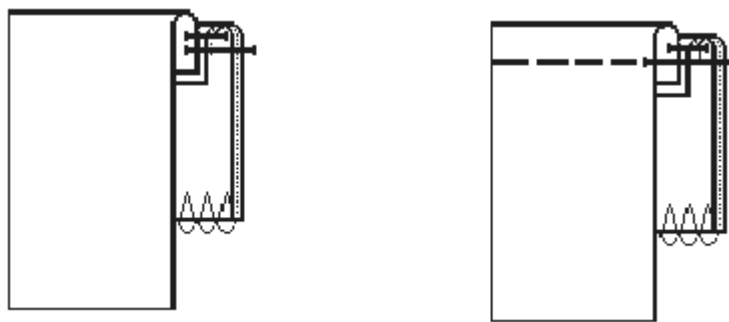
ПРАКТИЧЕСКОЕ ЗАДАНИЕ (ПЗ) № 25 тема: 12

Текст задания: Технологическая последовательность изготовления горловины обработанной подкройной обтачкой.

Цель работы: Определение нумерации технологической последовательности на обработку обтачки.

Содержание работы:

1. Изучение разновидностей технологического решения горловины обработанной подкройной обтачкой.
2. Изучение последовательности обработки горловины изделий подкройной обтачкой



Тестовые задания

Тест № 1 к теме: 4 «Виды соединительных строчек»

1. Как называется шов для соединения деталей?

а) стачной	в) выстрочной
б) накладной	г) обтачной

2. Как называется шов для соединения деталей с последующим вывёртыванием?

а) рельефный	в) накладной
б) складка	г) обтачной

3. Какие швы применяются для создания декоративного эффекта?

а) соединительные	в) отделочные
б) краевые	г) обмётывающие

4. Какой шов не относится к рельефным?

а) зацепы	в) выстрочной со шнуром
б) выстрочной	г) складка

5. В каком шве может использоваться материал контрастного цвета или другого вида?

а) накладной	в) обтачной
б) с кантом	г) складка

6. Какой шов не является складкой?

а) бантовая	в) зацепы
б) соединительная	г) односторонняя

7. Оптимальная ширина припуска стачного шва?

а) 1 см.	в) 3 см.
б) 2 см.	г) 4 см.

8. Оптимальная ширина припуска шва в подгибку для низа трикотажного изделия?

а) 1 см.	в) 3 см.
б) 2 см.	г) 4 см.

9. Оптимальная ширина стежка для обмётывания трикотажных срезов?

а) 0.1	в) 0.4
б) 0.3	г) 0.5

10. Какой дополнительный материал применяется для стачивающих строчек на участках без растяжения шва?

- | | |
|-----------------------|---------------------|
| а) дублирин | в) корсажная лента |
| б) текстильная тесьма | г) клеевая паутинка |

ОТВЕТЫ

1. а); 2. г); 3. в); 4. а); 5. б); 6. в); 7. а); 8. г); 9. г); 10. б).

Тест № 2

1. Швейные машины общего назначения, предназначенные для разнообразных технологических операций

- | | |
|------------------|------------------------|
| а) специальные; | в) автоматизированные; |
| б) однолинейные; | г) универсальные |

2. Швейные машины, применяемые для выполнения определённых технологических операций

- | | |
|------------------|------------------------|
| а) специальные; | в) автоматизированные; |
| б) однолинейные; | г) универсальные |

3. Деталь швейной машины, перемещающая материал на величину стежка

- | | |
|------------|-----------------------|
| а) лапка; | в) нитепритягиватель; |
| б) челнок; | г) рейка |

4. Из каких материалов изготавливаются иглы швейных машин

- | | |
|------------|-------------|
| а) чугун; | в) серебро; |
| б) латунь; | г) сталь |

5. С какой целью заземляются металлические части швейного оборудования?

- | | |
|--|-----------------------------|
| а) уменьшения шума; | г) от теплового воздействия |
| б) против электромагнитного излучения; | |
| в) от поражения током; | |

6. Как называется операция соединения двух деталей, наложенные одна на другую?

- | | |
|-------------------|-----------------|
| а) вмётывание; | в) намётывание; |
| б) настрачивание; | г) вымётывание. |

7. Какая должна быть толщина меловой линии на ткани

- | | |
|-----------|------------|
| а) до 0.1 | в) 0.5 см. |
| б) 2 см. | г) 1 см. |

8. От чего зависит высота петли копировальных стежков

- а) толщины ниток;
- б) номера иглы;
- в) цвета ниток;
- г) толщины ткани

9. Что необходимо учитывать при подборе инструментов и приспособлений для выполнения ручных работ на ткани?

- а) ткань, из которой изготавливают изделия;
- б) цвет ниток;
- в) последовательность стежков;
- г) длину строчки

10. Что должно находиться на рабочем месте во время выполнения ручных работ?

- а) еда;
- б) одежда;
- в) необходимые детали изделий и инструменты;
- г) другое

11. Какого цвета следует подобрать нитки для выполнения работ постоянного назначения?

- а) чёрные;
- б) белые;
- в) в цвет ткани;
- г) контрастные

12. На что влияет правильный выбор параметра длины стежка?

- а) производительность труда;
- б) качество изделия;
- в) способ работы с инструментами;
- г) заработную плату

13. Какой цвет ниток следует подобрать для пришивания пуговиц с ножкой?

- а) в цвет ткани;
- б) чёрного цвета;
- в) зависит от вида изделия;
- г) в цвет пуговицы

14. Как называется расстояние от края среза детали до строчки постоянного назначения?

- а) срез детали;
- б) ширина шва;
- в) длина стежка;
- г) обмётывание

15. Какие преимущества даёт замена ручных операций машинными?

- а) увеличение производительности труда;
- б) улучшение качества продукции;

16. Какая ширина шва допускается при стачивании соединительных швов?

- а) 1 см.;
- б) 2 см.;

в) 4 см.;

г) не имеет значения

17. Выберите ширину шва для обтачивания деталей женского лёгкого платья

а) 0.5 - 1 см.;

в) 0.3 – 0.5 см.;

б) 0.1 – 0.3 см.;

г) 1 – 1.5 см.

18. Какие швы относятся к группе краевых швов?

а) накладной;

в) окантовочный;

б) стачной;

г) настрочной

19. Какой вид ВТО следует выполнять после соединения накладного кармана с изделием?

а) отпарить;

в) приутюжить;

б) отутюжить;

г) оттянуть

20. Как называть края, образующие контуры деталей швейных изделий?

а) линии;

в) швы;

б) срезы;

г) борта

21. Определите, к какой группе можно отнести по своей значимости в изделии такие детали как: воротник, манжеты, пояс, клапаны

а) подсобные;

в) мелкие;

б) основные;

г) прикладные

Ответы:

1. г; 2. а; 3. г; 4. г; 5. в; 6. б; 7. а; 8. г; 9. а; 10. в; 11. в; 12. б; 13. г; 14. б; 15. а; 16. а; 17. а; 18. в; 19. в; 20. б; 21. в.

ОБЗОРНЫЙ ТЕСТ №1 по темам № 1, 2, 3, 4, 5, 6.

1. Какой срез рукава назван неверно?

а) нижний срез;

б) пройма;

в) локтевой срез;

г) передний срез.

2. Какой термин не относится к машинным работам?

а) притачать;

б) сметать;

- в) втачать;
- г) стачать.

3. Какой термин относится к ручным работам?

- а) пришить;
- б) настрочить;
- в) отпарить;
- г) декатировать.

4. Какой термин относится к ВТО работам?

- а) окантовать;
- б) присобрать;
- в) продублировать;
- г) втачать.

5. Какое из названий не является отдельным классом в классификации швов?

- а) соединительные;
- б) бельевые;
- в) краевые;
- г) отделочные.

6. Какая из схем не относится к стачным швам?



7. Какой вид швов относится к складкам?

- а) рельефный;
- б) бантовая;
- в) раскладная;
- г) в замок.

8. Какая деталь не является мелкой?

- а) хлястик;
- б) клапан;
- в) шлёвка;
- г) рукав

9. Клапан необходим для:

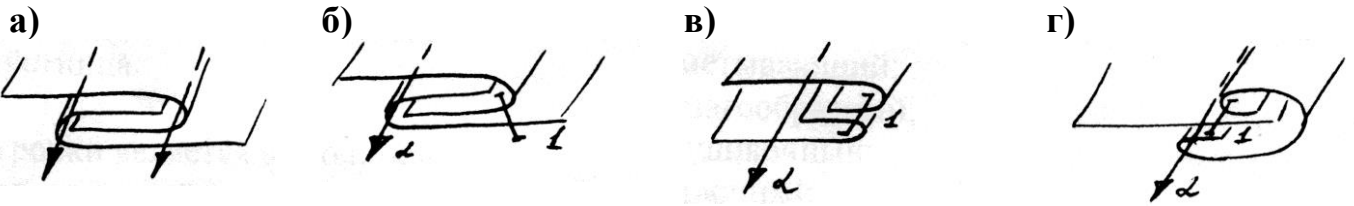
- а) прикрытия дефекта;

- б) оформления входа в карман;
- в) обработки пояса;
- г) просто так.

10. Укажите наиболее используемые конструктивные параметры ширины шлёвки:

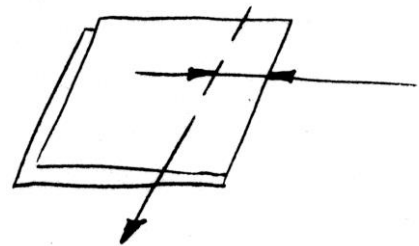
- а) 3 см.;
- б) 0.5 см.;
- в) 1 м.;
- г) 1 см.

11. Какая из схем не относится к бельевой группе?



12. Укажите правильные параметры данного шва:

- а) 1 см.;
- б) 3 см.;
- в) 0.1 см.;
- г) 7 см.



ОТВЕТЫ

1. б); 2. б); 3. а); 4. в); 5. б); 6. в); 7. б); 8. г); 9. б); 10. г); 11. г); 12. а).

ОБЗОРНЫЙ ТЕСТ № 2

на тему: Соединение деталей темам № 1, 2, 3, 4, 5, 6

1. С какой стороны и на каком расстоянии, при выполнении смётывания деталей, располагают строчку стежков временного назначения относительно меловой линии:

- а) по меловой линии прокладывают строчку;
- б) отступая от меловой линии на 1 см. в сторону шва;
- в) на расстоянии 0,1 см. в сторону детали;
- г) на расстоянии 0,2 см. в сторону шва?

2. Какой цвет ниток следует подобрать для пришивания пуговиц с ножкой:

- а) в цвет ткани;
- б) в цвет пуговицы;
- в) в зависимости от способа пришивания;
- г) от вида изделия?

3. Как называется расстояние от края среза детали до прокладываемой строчки постоянного назначения:

- а) срез детали;
- б) ширина шва;
- в) ряд повторяющихся стежков;
- г) длина стежка?

4. Выберите ширину шва для соединения плечевых срезов в изделиях лёгкой одежды:

- а) 0,5...0,7 см.;
- б) 0,7...1 см.;
- в) 1...1,5 см.;
- г) 2 см.?

5. Выберите ширину шва для обтачивания деталей женского лёгкого платья:

- а) 0,7...1 см.;
- б) 0,5...0,7 см.;
- в) 0,3...0,5 см.;
- г) 1...1,5 см.?

6. Что необходимо учитывать при выборе ширины стачного шва:

- а) соблюдение технологии;
- б) назначение шва;
- в) структуру ткани;
- г) толщину ниток?

7. Какова длина закрепки в конце строчки:

- а) 0,3 см.;
- б) 0,5 см.;
- в) 0,7...1 см.;
- г) 2 см.?

8. Какого цвета используют нитки, для выполнения отделочных строчек:

- а) в зависимости от модели;
- б) ярких тонов;
- в) в цвет ткани?

9. Какой вид ВТО следует выполнить после соединения накладного кармана с изделием:

- а) проутюжить;

- б) отпарить;
- в) приутюжить;
- г) продекатировать;
- д) оттянуть?

10. Как называется операция для уменьшения толщина шва, сгиба или края детали посредством утюга:

- а) сутюжить;
- б) отпарить;
- в) приутюжить;
- г) заутюжить;
- д) разутюжить?

11. Что такое ласы на поверхности изделия:

- а) пожелтение поверхности деталей;
- б) опаливание ворса;
- в) блеск на поверхности деталей;
- г) пятна от увлажнения?

12. Для чего дублируют мелкие, крупные детали и отдельные участки деталей:

- а) для придания прочности;
- б) сохранения формы в процессе носки;
- в) улучшения внешнего вида;
- г) увеличения производительности труда?

13. Назовите ткань, из которой детали изделия утюжат на весу или кардоленте:

- а) ткани с металлической нитью;
- б) бархат;
- в) вельвет;
- г) фланель?

14. Из какой ткани обрабатывают детали изделия без проутюжильника:

- а) бархат;
- б) шёлк;
- в) шерсть;
- г) хлопчатобумажной?

15. Какой глубины должна быть надсечка:

- а) 0,5 см.;
- б) 0,7см.;
- в) 1см.;
- г) 2 см.?

16. Для какой цели детали выкраивают цельнокроеными:

- а) улучшения эстетических показателей одежды;
- б) создания модного силуэта;
- в) снижения трудоёмкости изготовления;
- г) из-за соблюдения рисунка ткани?

17. С какой целью по срезам деталей проставляют надсечки:

- а) для фиксации конструктивных линий;
- б) правильного соединения деталей в процессе изготовления;
- в) ВТО;
- г) сохранения баланса изделия?

18. Как назвать края, образующие контуры деталей швейных изделий:

- а) швы;
- б) срезы;
- в) края;
- г) место для обмётывания детали;

19. Определите, к какой группе по своей значимости в изделии относятся следующие детали – воротник, манжеты, пояс, клапаны:

- а) основные;
- б) мелкие;
- в) рабочие;
- г) подсобные?

20. Что обеспечивает обтачным деталям формостойкость:

- а) отделочная строчка;
- б) направление долевой нити;
- в) клеевая;
- г) прибавки?

21. Что необходимо учесть в крое обтачных деталей, чтобы в процессе технологической обработки образовался переходной кант из верхней детали:

- а) верхнюю деталь необходимо выкроить, делая припуск на 0,5 см. со всех сторон;
- б) нужно учесть припуск на образование канта со стороны верхней детали;
- в) нужно обтачать деталь, соблюдая технологию;
- г) нужно продублировать деталь?

ОТВЕТЫ:

1. в; 2. б; 3. б; 4. в; 5. б; 6. а; 7. в; 8. а; 9. в; 10. в; 11. в; 12. б; 13. б; 14. г; 15. а; 16. в; 17. б; 18. б; 19. б; 20. в; 21. б.

ОБЗОРНЫЙ ТЕСТ № 3
на тему: Обработка деталей кроя, материалы, ТБ.

1. Как называется отделочная деталь, выкроенная по спирали:

- а) оборка;
- б) воротник;
- в) волан;
- г) рукав?

2. Как называется деталь, выкроенная по форме горловины:

- а) окантовка;
- б) обтачка;
- в) волан;
- г) оборка?

3. Что представляет собой деталь прорезного кармана «долевик»:

- а) деталь из основной ткани, настрачиваемую на подкладку кармана и закрывающую мешковину кармана на уровне входа в карман;
- б) деталь из клеевого материала, предохраняющая карман от растяжения и укрепления его концов;
- в) деталь из подкладочной ткани, которая закрывает вход в карман;
- г) деталь, которая притачивается к намеченной линии входа в карман?

4. На каком расстоянии при обработке прорезных карманов и других аналогичных операций, концы надсечек не должны доходить до строчки:

- а) 0,1 см.;
- б) 1 см.;
- в) 0,3 см.;
- г) 0,5 см.?

5. Для каких видов прорезных карманов не используют «подзор»:

- а) карман с клапаном;
- б) карман в рамку;
- в) карманы, выполненные из тонких прозрачных тканей;
- г) накладной карман?

6. Какая операция не относится к сборке (монтажу) изделия:

- а) втачивание воротника;
- б) втачивание рукава;
- в) стачивание боковых, плечевых срезов;
- г) обтачивание воротника?

7. Какая операция не относится к заготовке деталей и узлов изделия:

- а) притачивание кокетки;
- б) втачивание воротника;

- в) обтачивание вороника;
- г) обтачивание клапана?

8. Какой ширины должен быть шов соединения пояса с верхним срезом юбки:

- а) 0,5...0,7 см.;
- б) 1...1,5 см.;
- в) 0,7...1 см.;
- г) 1,5...2 см.?

9. В каком случае все детали в раскладке на ткани располагают в одном направлении:

- а) в гладкокрашеных тканях;
- б) в тканях в полоску или клетку;
- в) в тканях в горошек;
- г) в тканях с направленным рисунком?

10. По какой стороне женской фигуры выполняют измерения:

- а) по левой;
- б) по правой;
- в) по центру;
- г) не имеет значения?

11. Как правильно при скалывании деталей расположить булавки по шву:

- а) вертикально вдоль шва;
- б) горизонтально поперёк шва;
- в) не имеет значения
- г) по модели?

12. Какие ткани требуют соблюдения направления ворса сверху вниз на деталях изделия:

- а) вельвет;
- б) фланель;
- в) бархат;
- г) пальтовая ткань?

13. В какой последовательности изготавливают изделие в технологическом процессе:

- а) раскрой деталей закройщиком;
- б) снятие измерений с фигуры;
- в) приём заказа;
- г) пошив изделия;

- д) проведение примерки
- е) подготовка изделия к примерке
- ж) сдача изделия?

14. Какие условия можно предпринять при ВТО деталей в изделиях из искусственной кожи:

- а) при небольшом увлажнении;
- б) при низкой температуре;
- в) на кардоленте;
- г) на мягкой подушке
- д) не выполнять ВТО?

15. Какой клеевой материал применяют для закрепления припусков на подгибку низа изделия без застрачивания:

- а) клеевую паутинку;
- б) нетканую клеевую;
- в) клеевую нить;
- г) флизелин?

16. В каком документе фиксируется проведение инструктажа работницы:

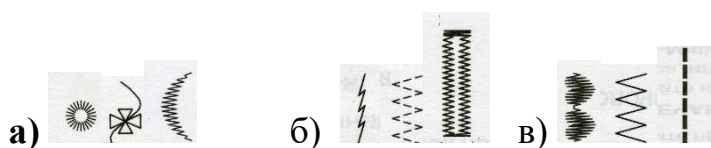
- а) в журнале по технике безопасности;
- б) в прейскуранте;
- в) в книге жалоб;
- г) в книге учёта выпуска продукции
- д) нигде?

ОТВЕТЫ:

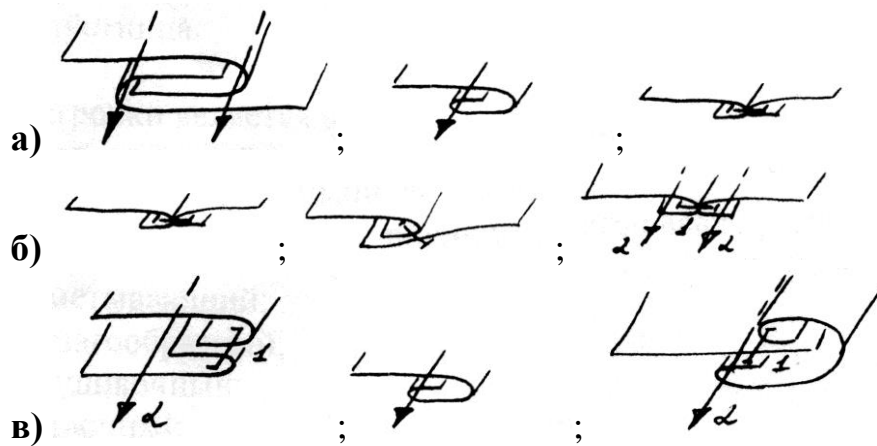
1. в; 2. б; 3. б; 4. а; 5. в; 6. г; 7. б; 8. в; 9. г; 10. б; 11. б; 12. в; 13. в-б-а-е-д-г-ж;
14. б; 15. а; 16. а.

ОБЗОРНЫЙ ТЕСТ № 4

1. Укажите измерения выполняемые в вертикальной плоскости а) Дизд.;
б) От;
в) Об;
2. Укажите ряд в котором все строчки декоративные



3. По схемам определите соединительные стачные швы



4. Укажите верный ряд возможных вариантов параметров швов

а) 0.5; 0.7; 7.2;

б) 0.5; 0.6; 1.7

в) 0.5; 1; 0.1

5. Каким параметром шва обтачивают манжету

а) 0.1 – 0.3;

б) 0.5 – 0.7;

в) 1 – 1.5;

6. Какая строчка обладает наибольшей распускаемостью?

а) прямолинейная;

б) зигзагообразная;

в) цепная;

7. При неполадках оборудования необходимо

а) сообщить старшему мастеру или бригадиру;

б) устранить неполадки самому;

в) написать докладную;

8. При пожаре необходимо

а) закрыться в соседнем помещении

б) покинуть помещение в соответствии с планом эвакуации

в) забраться повыше

9. Укажите верную последовательность начала работы на швейной машине

а) подключить машину к сети, положить под лапку ткань, начать строчить;

б) положить под лапку ткань, подключить машину к сети, начать строчить;

в) подключить машину к сети, начать строчить, положить под лапку ткань,

10. Укажите ряд, в котором термины только машинных работ

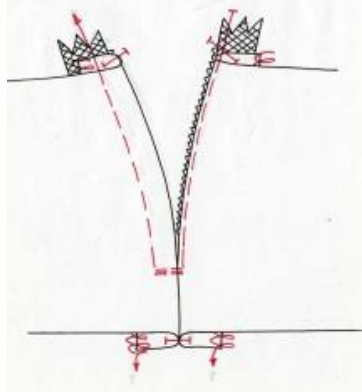
а) стачать, вметать, пришить;

- б) стачать, застрочить, настрочить;
- в) пришить, окантовать, подшить;

11. Какой ручной инструмент необходим для переноса меловых линий на парные детали

- а) секатор;
- б) мел;
- в) резец

12. Схема обработки какого элемента изделия указана на рисунке



- а) горловина;
- б) прорезной карман;
- в) застёжка «молния»;

О Т В Е Т Ы на тест № 4

1. а; 2. а; 3. б; 4. в; 5. б; 6. в; 7. а; 8. б; 9. б; 10. б; 11. в; 12. в.

ОБЗОРНЫЙ ТЕСТ № 5

на тему: «Обработка декоративных элементов и терминология швейных работ»

1) Название машинной операции при соединении основной детали с кокеткой:

- а) притачивание;
- б) настрачивание;
- в) обтачивание.

2) Как называется ручная операция при выполнении канта?

- а) наметывание;
- б) выметывание;
- в) заметывание.

3) Как правильно выкроить обтачку?

- а) по форме среза;
- б) по косой;
- в) по долевой нити.

4) Название влажно-тепловой операции после закрепления подогнутого края.

- а) проутюживание;
- б) заутюживание;
- в) приутюживание.

- 5) Какая машинная операция отсутствует при обработке срезов окантовкой?
- а) растрачивание;
 - б) настрачивание;
 - в) притачивание.
- б) Как называется машинная операция при соединении деталей с последующим выворачиванием?
- а) настрачивание;
 - б) обтачивание;
 - в) застрачивание.
- 7) ВТО для удаления сгибов и заминов на тканях или деталях изделия:
- а) отпаривание;
 - б) проутюживание;
 - в) оттягивание.
- 8) Какой шов не относится к соединительным швам?
- а) стачной;
 - б) растрачной;
 - в) рельефный.
- 9) Название машинной операции, в которой для соединения деталей накладывают одну деталь на другую.
- а) стачивание;
 - б) застрачивание;
 - в) настрачивание.
- 10) Какая ручная операция содержит в себе соединение фурнитуры и отделочных элементов стежками постоянного назначения?
- а) зашить;
 - б) подшить;
 - в) пришить.
- 11) Как называется машинная операция, в которой происходит соединение двух деталей по краю с последующим вывёртыванием их на лицевую сторону?
- а) притачивание;
 - б) обтачивание;
 - в) втачивание.
- 12) Название ручной операции, в которой закрепляется обтаченный кант детали стежками временного назначения?
- а) заметывание;
 - б) выметывание;
 - в) вметывание.

13) Какой шириной необходимо выметать кант?

- а) 1-2 мм;
- б) 3-4 мм;
- в) 5-7 мм.

14) Как называется операция при соединении пайеток и бисера с изделием?

- а) пришивание;
- б) зашивание;
- в) вшивание.

15) Для чего необходим наперсток при выполнении ручных работ?

- а) для соблюдения техники безопасности;
- б) не знаю, учитель сказал пользоваться напёрстком.
- в) для красоты

16) Как называется ручная операция, в которой соединяют две детали примерно равных по величине, по намеченным линиям?

- а) смётывание;
- б) наметывание;
- в) вымётывание.

17) Что должно лежать под ногами у работающего с утюгом?

- а) шнур от утюга;
- б) текстильный коврик;
- в) резиновый коврик.

Ответы

1. а; 2. б; 3. а; 4. б; 5. а; 6. б; 7. а; 8. в; 9. в; 10. в; 11. б; 12. б; 13. а; 14. в; 15. а; 16. а; 17. в.

Задания для самостоятельной работы учащихся.

Перечень заданий для внеаудиторной самостоятельной работы

- 1) Терминология для ручных работ;
- 2) Терминология для машинных работ;
- 3) Терминология для влажно-тепловых работ;
- 4) Соединительные швы;
- 5) Краевые швы;
- 6) Отделочные швы;
- 7) Технология обработки мелких деталей;
- 8) Технология обработки застёжки – «молния»;
- 9) Технология обработки разреза, шлицы;
- 10) Технология обработки притачного пояса;

- 11) Технология обработки карманов;
- 12) Технология обработки манжеты;
- 13) Технология обработки воротников;
- 14) Контроль качества готовой продукции;
- 15) Виды дефектов;
- 16) Составление технологической последовательности на изготовление прямой классической юбки.

Тематика рефератов учащихся

1. Составление схемы классификации текстильных швов.
2. Написание реферата на тему: «Биография и творчество модельера одежды».
3. Написание реферата на тему: «Модный стиль».

Подготовка портфолио

Собрать все выполненные работы обучающихся за период освоения междисциплинарного курса «Основы технологии швейного производства»

3.2. Типовые контрольные задания для промежуточной аттестации обучающихся

Перечень экзаменационных вопросов

1. В каком направлении, согласно технических условий, раскраивают детали изделий из ворсовых тканей типа обычного вельвета?
2. Какие показатели влияют на подбор ручных игл?
3. Перечислите срезы воротника.
4. Определите, к какому этапу изготовления одежды относится пришивание фурнитуры.
5. Определите величину шва притачивания пояса к верхнему срезу юбки
6. Каким способом можно закрепить кант в обтачных швах при изготовлении легкой одежды?
7. Из какой ткани выкраивается мешковина прорезных карманов в изделиях легкой одежды?
8. Какие виды соединительных швов можно использовать при соединении основных деталей в изделиях из тонких просвечивающих тканей типа шифона?
9. Перечислите детали для обработки прорезного кармана «в рамку».
10. Составьте последовательность обработки клапана
11. Назначения примерки
12. Декатирование – это
13. Один элемент строчки, полученный при ниточном соединении, между двумя проколами материала иглой называется:
14. Расстояние от строчки до среза детали – это:

15. Перечислите инструменты для ручных работ
16. Какие из ручных стежков относятся к стежкам временного назначения?
17. Смётывание – это:
18. Какие швы относятся к классу краевых швов?
19. Чему равна ширина шва обтачивания деталей?
20. Пояс к юбке выкраивают длиной:
21. Назовите ручную операцию соединения пояса с верхним срезом юбки или брюк:
22. Какие срезы в брюках стачивают двумя машинными строчками?
23. Удаление лас – это
24. Влажно – тепловая обработка материала паром и просушивание для предотвращения последующей усадки – это:
25. Что называется приметыванием?
26. Какие из ручных стежков относятся к стежкам постоянного назначения?
27. Какое определение соответствует термину «выметывание»:
28. При выкраивании подкройной обтачки её долевую нить располагают:
29. Ширина шва обтачивания воротника:
30. Ширина шва притачивания пояса:
31. При выкраивании накладного кармана припуск по верхнему срезу равен:
32. Вытачки стачивают:
33. Двумя строчками стачивают:
34. Основные рабочие органы швейной машины:
35. В швейной машине имеются регуляторы:
36. Поломка швейной иглы может произойти, если:
37. Обрыв верхней нити может произойти, если:
38. Не образуется строчка (пропуск стежков), если:
39. На ткани образуются затяжки, если:
40. Параметры деталей кроя планки в стык
41. Как производится контроль качества готового изделия.
42. Назовите самые распространённые дефекты возникающие при изготовлении изделий
43. Назовите параметры деталей кроя планки
44. Назначение подкройной обтачки.
45. Назовите параметры детали кроя подкройной обтачки.
46. В соответствии каких показателей выбирается та или иная технология обработки низа изделия
47. Как технологически отличаются разрез и шлица.
48. Что необходимо иметь для обработки застёжек – «молния»
49. В чём разница классической застёжки – «молния» и застёжки – «молния» с гульфиком и откоском.
50. К каким швам можно отнести складки
51. Перечислите детали кроя прорезного кармана «в рамку»
52. Как правильно разрезать вход в карман
53. Параметры входа в карман с отрезным бочком
54. Как правильно продублировать манжету
55. Какие виды швов применяются при обработке манжеты

Итоговое тестирование по всем разделам междисциплинарного курса

1. Один элемент, полученный при ниточном способе соединения между двумя проколами материала иглой называется:
 - а) строчка;
 - б) стежок;
 - в) шов;
 - г) длина стежка.

2. Расстояние от строчки до среза детали – это:
 - а) частота строчки;
 - б) длина стежка;
 - в) ширина шва;
 - г) ширина строчки.

3. Какой из перечисленных предметов относится к инструментам для ручных работ?
 - а) мел;
 - б) игла;
 - в) манекен;
 - г) нитка.

4. Какие из ручных стежков относятся к стежкам временного назначения?
 - а) наметочные;
 - б) обметочные;
 - в) стачные;
 - г) подшивочные.

5. Смётывание – это:
 - а) соединение деталей стежками временного назначения;
 - б) временное закрепление нижнего среза;
 - в) подшив нижнего среза;
 - г) соединение деталей стачным швом.

6. Постоянное соединение двух деталей, наложенных одна на другую, с открытым или закрытым срезами – это:
 - а) стачивание;
 - б) притачивание;
 - в) настрачивание;
 - г) застрачивание.

7. Какой шов относится к виду краевых швов?
 - а) запошивочный;
 - б) обтачной с кантом;
 - в) настрочной;
 - г) рельефный.

8. Чему равна ширина шва обтачивания деталей?
- а) 1,5 – 2,0 см;
 - б) 0,5 – 0,7 см;
 - в) 0,9 – 1,0 см;
 - г) 1,2 – 1,5 см.
9. Уменьшение толщины шва или края детали посредством утюга или пресса – это:
- а) разутюживание;
 - б) приутюживание;
 - в) сутюживание;
 - г) проутюживание.
10. При соединении, каких деталей производится операция втачивания?
- а) воротника с горловиной;
 - б) верхнего воротника с нижним;
 - в) спинки с полочкой;
 - г) кокетки с полочкой.
11. От чего зависит длина пояса при обработке верхнего среза юбок или брюк?
- а) длины верхнего среза юбок или брюк + 2-3 см;
 - б) обхвата талии + Пт + 2-3 см;
 - в) ширины ткани;
 - г) все ответы верны.
12. Назовите ручную операцию соединения пояса с верхним срезом юбки или брюк:
- а) наметывание;
 - б) сметывание;
 - в) приметывание;
 - г) вметывание.
13. Соединение двух деталей с последующим вывёртыванием на лицевую сторону, называют:
- а) втачивание;
 - б) настрачивание;
 - в) обтачивание;
 - г) растрачивание.
14. При стачивании вытачек строчку заканчивают:
- а) закрепкой;
 - б) без закрепки, обрезая нити;
 - в) завязывая узелок, обрезая нити на расстоянии 3 см.;
 - г) завязывая узелок, обрезая нити на расстоянии 1 см.;
15. К отделочным швам относятся:
- а) окантовочные швы;

- б) обтачные швы;
- в) стачные швы;
- г) складки.

16. К соединительным швам не относятся:

- а) накладные швы;
- б) обтачные швы;
- в) бельевые швы;
- г) стачные швы.

17. Какие срезы в брюках стачивают двумя машинными строчками?

- а) боковые;
- б) шаговые;
- в) средние;
- г) все срезы.

18. Удаление лас - это

- а) проутюживание;
- б) отпаривание;
- в) декатирование;
- г) приутюживание.

19. Влажно – тепловая обработка материала паром и просушивание для предотвращения последующей усадки – это:

- а) отпаривание;
- б) декатирование;
- в) проутюживание;
- г) приутюживание.

20. Что называется примётыванием?

- а) закрепить подогнутый край;
- б) временно соединить две детали примерно равные по величине;
- в) временно соединить детали по овальному контуру;
- г) временно соединить мелкую деталь с основной.

21. Найдите соответствие между термином машинных работ – втачивание- и его значением

- а) соединить детали настрочным швом;
- б) соединить детали по овальному контуру;
- в) обработать срезы на обмётывающей машине;
- г) соединить две детали с последующим вывертыванием.

22. Какие из перечисленных работ входят в начальную обработку деталей?

- а) обработка вытачек;
- б) обработка рукавов;
- в) обработка застежек;

г) обработка проймы.

23. Какие операции не входят в окончательную отделку изделий?

- а) обметывание петель;
- б) прокладывание отделочных строчек;
- в) чистка изделия;
- г) пришивание пуговиц.

24. Какие из ручных стежков относятся к стежкам постоянного назначения?

- а) наметочные;
- б) выметочные;
- в) замёточные;
- г) подшивочные.

25. Какое определение соответствует термину «выметывание»:

- а) временно закрепить подогнутый край детали;
- б) временно закрепить обтачной кант;
- в) прикрепить фурнитуру или отделку;
- г) соединение мелкой детали с крупной.

26. Определите вид шва, несоответствующий предложенной группе:

- а) шов замок;
- б) обтачной в кант;
- в) стачной взаутюжку;
- г) настрочной с закрытым срезом.

27. Разутюживание – это:

- а) удаление заминов на ткани и деталях изделия;
- б) отгибание припусков шва на одну сторону и закрепление их в этом положении;
- в) уменьшение толщины шва, сгиба или края детали;
- г) отгибание припусков шва в противоположные (разные) стороны и закрепление их в этом положении.

28. Примерку швейного изделия в процессе его пошива проводят:

- а) для правильной посадки изделия на фигуре;
- б) для вшивания молнии;
- в) для обработки нижнего среза;
- г) для наметывания кармана.

29. Как располагается нить основы в основной детали клапана:

- а) по долевой;
- б) по косой;
- в) по поперечной;
- г) в зависимости от ткани все ответы верны.

30. Ширина шва обтачивания клапана:
- а) 1,0 см;
 - б) 0,5 см;
 - в) 1,5 см;
 - г) 2,0 см.
31. Как намечаются складки:
- а) двумя вертикальными линиями;
 - б) поперечной;
 - в) косой и боковой;
 - г) поперечной и косой.
32. Ширина шва втачивания пояса:
- а) 1 см;
 - б) 1,5 см;
 - в) 0,5 см;
 - г) 0,7 см.
33. Операция «Обметывание петель» является:
- а) ручной работой;
 - б) машинной работой;
 - в) утюжильной работой;
 - г) копировальной работой.
34. При обработке кармана в рамку вход в карман разрезают:
- а) с лицевой стороны посередине между строчками, начиная от середины кармана в обе стороны к концам;
 - б) с лицевой стороны посередине между строчками по намеченной линии от одного конца к другому;
 - в) с изнаночной стороны посередине между строчками, начиная от концов кармана к центру;
 - г) с изнанки посередине между строчками, начиная от центра к концам.
35. Правильность притачивания обтачек в прорезном кармане в рамку проверяют:
- а) со стороны притачивания;
 - б) с изнаночной стороны;
 - в) все ответы верны;
 - г) все ответы неверны.
36. При выкраивании накладного кармана припуск по верхнему срезу равен:
- а) 3,0 – 3,5 см;
 - б) 2,5 – 3,0 см;
 - в) 3,5 – 4,0 см;
 - г) 2,0 – 2,5 см.
37. Вытачки стачивают:

- а) от острого конца вверх;
- б) от среза детали, сводя на нет;
- в) в любом направлении;
- г) от середины в обе стороны.

38. Способы соединения застежки – молнии с юбкой в боковом шве:

- а) притачена по линии края на юбке;
- б) притачена со смещением звеньев со стороны переднего полотнища;
- в) притачена на одинаковом расстоянии от сгибов;
- г) все ответы не верны.

39. Как проводят окончательное ВТО юбки:

- а) увлажненным проутюжильником с лицевой стороны;
- б) без проутюжильника с лицевой стороны;
- в) увлажненным проутюжильником с изнаночной стороны;
- г) без проутюжильника с изнаночной стороны.

40. Чему равна стандартная ширина припуска на шлицу?

- а) 3 – 4 см. + 1 см;
- б) 4 – 5 см. + 1 см;
- в) 5 – 6 см. + 1 см;
- г) 6 – 7 см. + 1 см.

41. В машинной игле ушко находится:

- а) в середине иглы;
- б) рядом с остриём;
- в) где и у швейной иглы;
- г) на колбе.

42. Длинный желобок иглы при её установке в иглодержатель промышленной машины должен быть повернут:

- а) влево;
- б) вправо;
- в) назад;
- г) вперед.

43. В промышленной однолинейной швейной машине типа Jack имеются регуляторы:

- а) длины стежка;
- б) ширины стежка;
- в) длины зигзага;
- г) натяжения нижней нити.

44. Поломка швейной иглы может произойти, если:

- а) игла плохо закреплена или вставлена не до упора;
- б) на шпульке закончилась нитка;

- в) регулятор длины стежка стоит на нулевой отметке;
- г) неправильно заправлена нить.

45. Не образуется строчка (пропуск стежков), если:

- а) неправильно установлена игла;
- б) тупая, гнутая игла;
- в) нить свободно лежит на шайбах регулятора натяжения верхней нити;
- г) верхняя и нижняя нити разной толщины.

46. На ткани образуются затяжки, если:

- а) слабый нажим лапки на материал;
- б) малый подъем зубцов зубчатой рейки;
- в) игла слишком толста для данной ткани;
- г) затупленная игла.

47. Кто проводит вводный инструктаж:

- а) инженер по охране труда;
- б) руководитель предприятия;
- в) руководитель работ;
- г) мастер.

ОТВЕТЫ:

1. б; 2. в; 3. б; 4. а; 5. а; 6. в; 7. б; 8. б; 9. б; 10. в; 11. б; 12. г; 13. в; 14. г; 15. г; 16. б; 17. в; 18. б; 19. б; 20. г; 21. б; 22. а; 23. б; 24. г; 25. б; 26. б; 27. г; 28. а; 29. а; 30. б; 31. а; 32. а; 33. б; 34. а; 35. а; 36. г; 37. б; 38. в; 39. а; 40. а; 41. б; 42. а; 43. а; 44. а; 45. в; 46. г; 47. а.

Защита портфолио

Обучающийся должен иметь при себе папку портфолио с образцами, докладами, рефератами выполненными и собранными за период учебной практики, приемлемыми для просмотра и соответствующие технологическим последовательностям и по ГОСТу.

Основные требования

Требования к оформлению портфолио:

1. Все работы должны располагаться в папке с файлами.
2. Все рефераты выполненные в период обучения должны быть включены.
3. Работы должны иметь наименования в соответствии с классификацией.
4. Работы должны быть выполнены в соответствии с технологической последовательностью.
5. Работы должны быть аккуратными и приемлемыми для просмотра.

Требования к презентации и защите портфолио: обучающийся должен иметь при себе папку с образцами приемлемыми для просмотра и соответствующими технологическими последовательностями по ГОСТу.

IV. МЕТОДИЧЕСКИЕ МАТЕРИАЛЫ, ОПРЕДЕЛЯЮЩИЕ ПРОЦЕДУРЫ ОЦЕНИВАНИЯ ЗНАНИЙ, УМЕНИЙ, ПРАКТИЧЕСКОГО ОПЫТА, ХАРАКТЕРИЗУЮЩИЕ ЭТАПЫ ФОРМИРОВАНИЯ КОМПЕТЕНЦИЙ

Процедура оценивания – порядок действий при подготовке и проведении аттестационных испытаний и формировании оценки.

Процедура промежуточной аттестации проходит в соответствии с Положением о промежуточной (рубежной) аттестации знаний обучающихся ДГУНХ.

- Аттестационные испытания проводятся преподавателем (или комиссией преподавателей – в случае модульной дисциплины), ведущим лекционные занятия по данной дисциплине, или преподавателями, ведущими практические и лабораторные занятия (кроме устного экзамена). Присутствие посторонних лиц в ходе проведения аттестационных испытаний без разрешения ректора или проректора не допускается (за исключением работников университета, выполняющих контролирующие функции в соответствии со своими должностными обязанностями). В случае отсутствия ведущего преподавателя аттестационные испытания проводятся преподавателем, назначенным письменным распоряжением по кафедре.

- Инвалиды и лица с ограниченными возможностями здоровья, имеющие нарушения

опорно-двигательного аппарата, допускаются на аттестационные испытания в сопровождении ассистентов-сопровождающих.

- Во время аттестационных испытаний обучающиеся могут пользоваться программой учебной дисциплины, а также с разрешения преподавателя справочной и нормативной литературой, непрограммируемыми калькуляторами.

- Время подготовки ответа при сдаче зачета/экзамена в устной форме должно составлять не менее 40 минут (по желанию обучающегося ответ может быть досрочным). Время ответа – не более 15 минут.

- При подготовке к устному экзамену экзаменуемый, как правило, ведет записи в листе устного ответа, который затем (по окончании экзамена) сдается экзаменатору.

- При проведении устного экзамена экзаменационный билет выбирает сам экзаменуемый в случайном порядке.

- Экзаменатору предоставляется право задавать обучающимся дополнительные вопросы в рамках программы дисциплины текущего семестра, а также, помимо теоретических вопросов, давать задачи, которые изучались на практических занятиях.

- Оценка результатов устного аттестационного испытания объявляется обучающимся в день его проведения. При проведении письменных аттестационных испытаний или компьютерного тестирования – в день их проведения или не позднее следующего рабочего дня после их проведения.

- Результаты выполнения аттестационных испытаний, проводимых в письменной форме, форме итоговой контрольной работы или компьютерного тестирования, должны быть объявлены обучающимся и выставлены в зачётные книжки не позднее следующего рабочего дня после их проведения.

**Лист актуализации фонда оценочных средств по междисциплинарному курсу
«Основы технологии швейного производства»**

Фонд оценочных средств пересмотрен,
обсужден и одобрен на заседании методической комиссии

Протокол от «_____» _____ 20__ г. № _____
Председатель метод. комиссии _____

Фонд оценочных средств пересмотрен,
обсужден и одобрен на заседании методической комиссии

Протокол от «_____» _____ 20__ г. № _____
Председатель метод. комиссии _____

Фонд оценочных средств пересмотрен,
обсужден и одобрен на заседании методической комиссии

Протокол от «_____» _____ 20__ г. № _____
Председатель метод. комиссии _____